

« **TAKE OUT** »

PINCE Spéciale VERRERIE

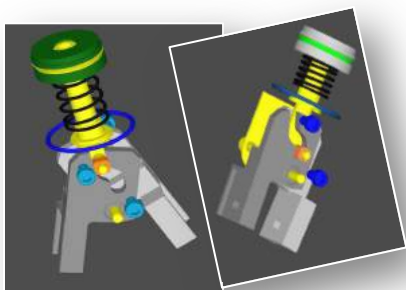
ML315156



- **VERROUILLAGE** en position fermée
- Mouvements **PRÉCIS & RÉPÉTABLES**
- Grande **LONGÉVITÉ & ROBUSTESSE**
- **AMORTISSEMENT** de fin de course
- Évite les **REBONDS & VIBRATIONS**
- **MONTAGE** en lieu et place

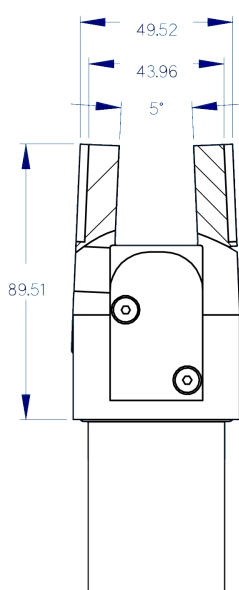


Caractéristiques techniques & Dimensions

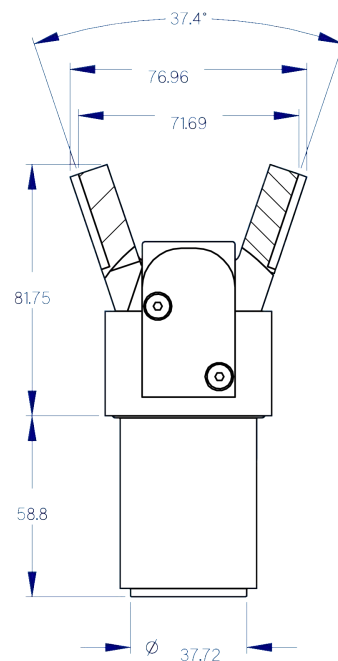


Angle d'ouverture	37,4°	
Amortissement	Par profil de came	
Poids	860 gr	

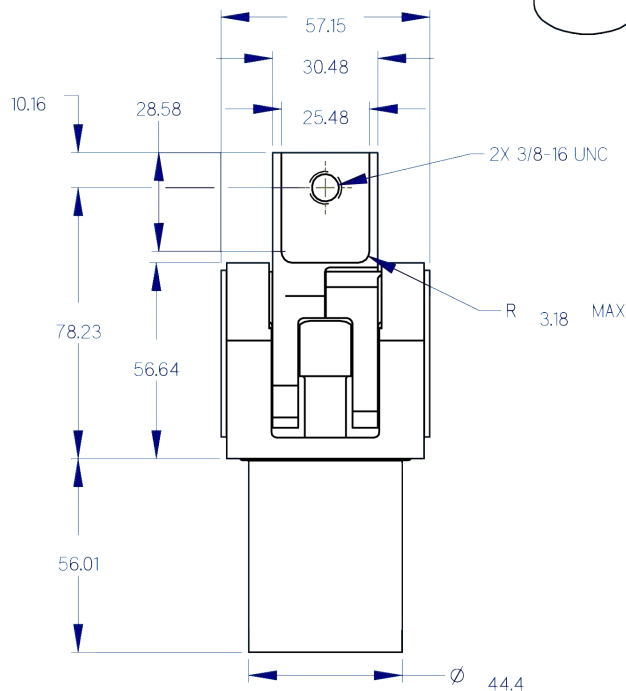
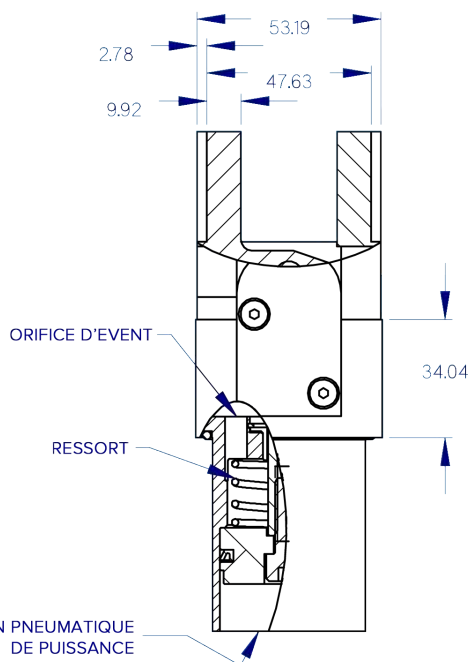
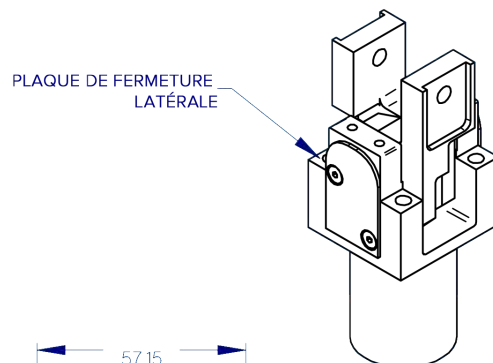
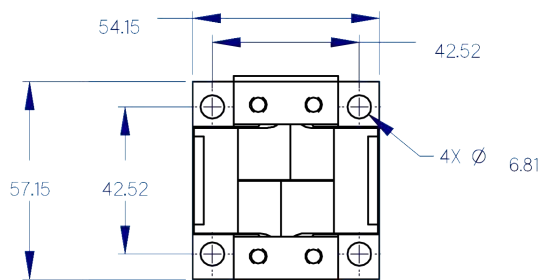
	6 bars	2 bars
Force (N)	347	85



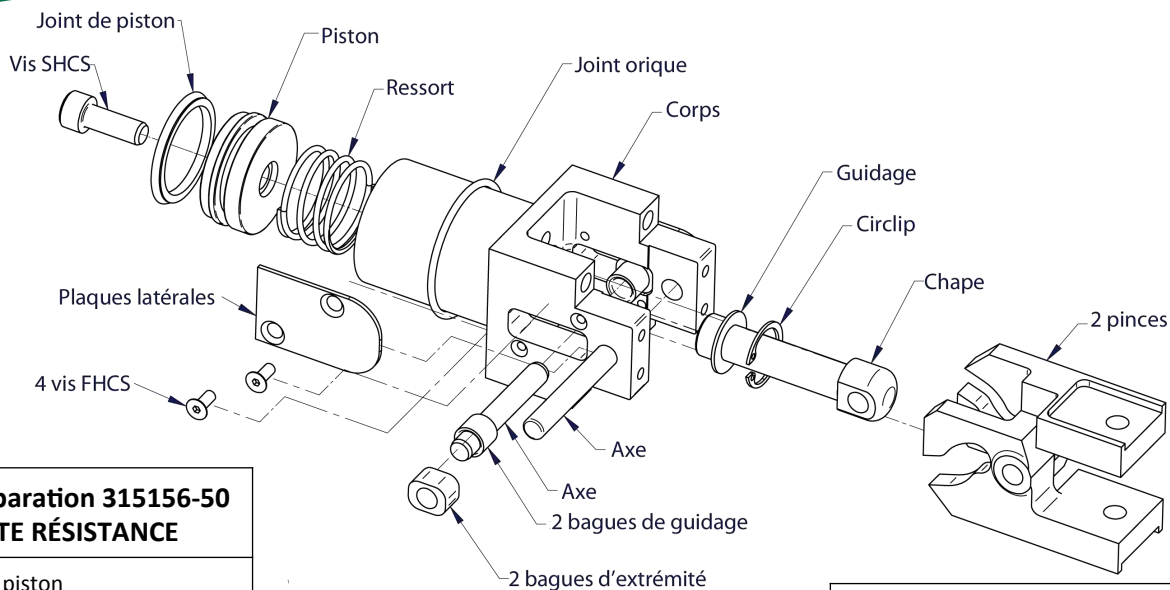
FERMÉ



OUVERT



Kits de réparation



Kit de réparation 315156-50 HAUTE RÉSIDANCE

- Joint de piston
- Joint de manchon
- Vis SHCS
- Guidage
- Circlip
- Ressort
- Axe de pivot
- Axe
- 2 bagues de guidage
- 2 bagues d'extrémité
- 4 vis FHCS

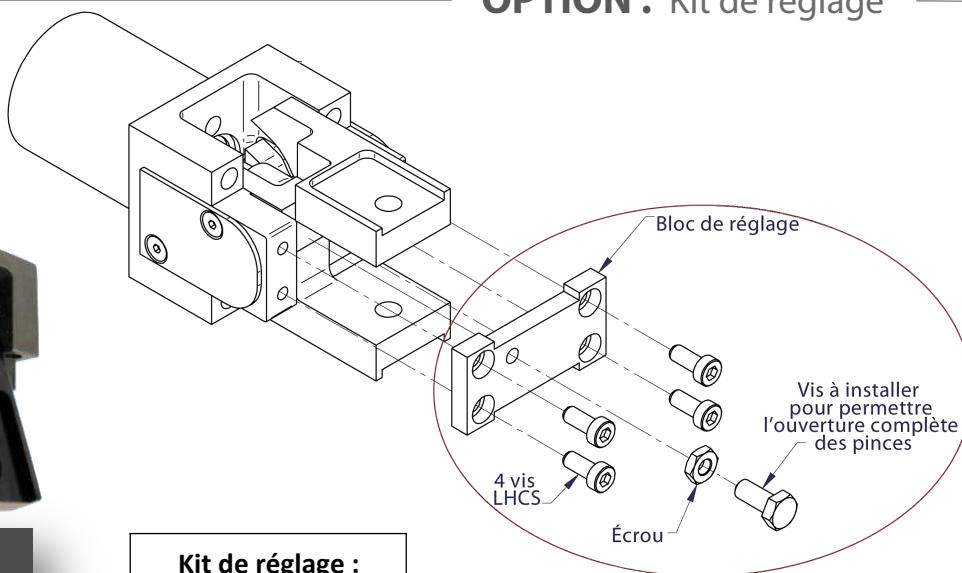
Kit d'étanchéité 315156-H9000

- Joint de piston
- Joint de manchon

Kit de réparation 315156-H9010

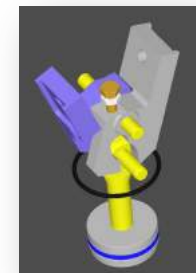
- Joint de piston
- Joint de manchon
- Vis SHCS
- Guidage
- Circlip
- Ressort
- 4 vis FHCS

OPTION : Kit de réglage



Kit de réglage : 315208-10

- Plaque
- 4 vis LHCS
- Écrou
- Boulons NHCS
- 4 vis FHCS



VOTRE **PARTENAIRE** EN **MÉCATRONIQUE** ET **ROBOTIQUE**



AUTOMATION,
PERFORMANCE ET
OPTIMISATION

ROBOTIQUE
ET COBOTIQUE

MÉCATRONIQUE
ET FABRICATION
ADDITIVE INDUSTRIELLE