



présente

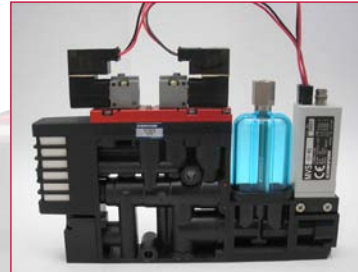
CONVUM

VACUUM TECHNOLOGY

MC2 - MC7

L'éjecteur de vide à économie d'énergie

Economies d'énergie, d'espace
et d'accessoires pneumatiques



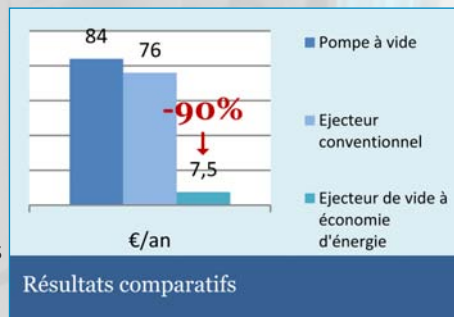
Economie d'énergie - Réduction des coûts

Avec l'éjecteur à économie d'énergie CONVUM, vous pouvez réduire vos coûts jusqu'à 90 % comparé à une pompe à vide (à débit équivalent).

Les éjecteurs à économie d'énergie combinent les technologies liées aux séries MC2 et MC7 avec capteur MVS-201 intégré.

Exemples de comparaison :

- 10 ventouses de 80mm de diamètre
- 5 cycles par minute
- Débit au vide : 100L/min
- Niveau de vide : -800mbar
- 10heures/jour, 22 jours par mois sur 12 mois = 2640 heures par an



Pompe à vide
(Capacité à 50Hz = 0.25Kw)

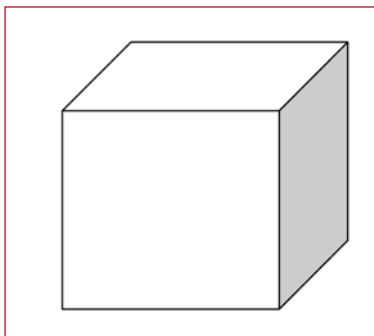
Ejecteur conventionnel
(Type MC2-07HS, 2 x barreaux type MC2 avec 5 éjecteurs chacun)

Ejecteur à économie d'énergie
(2 x barreaux MC2-07HS avec 5 éjecteurs +1 capteur type 2101 chacun)

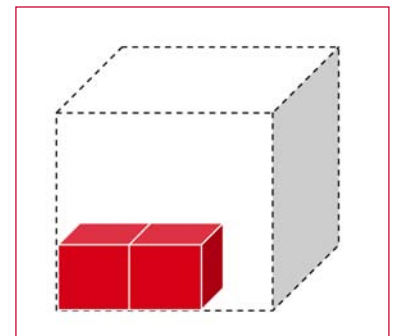
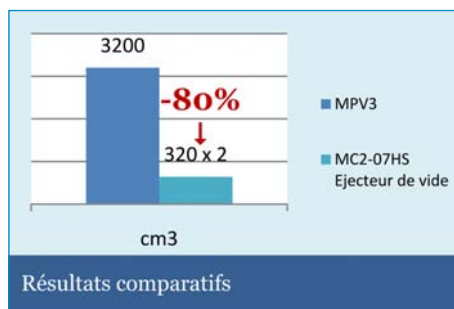
Réduction de l'encombrement - jusqu'à 80%

Compte tenu du faible encombrement de l'éjecteur CONVUM comparé à celui d'une pompe à vide, celui-ci offre la possibilité d'être installé très près de l'application.

Dans le cas d'une configuration à vide + éjection, un compresseur d'air peut être utilisé : nul besoin d'une pompe à vide additionnelle.



Pompe à vide
Capacité à 50Hz = 0.25Kw



MC2-07HS
2 x barreaux MC2-07HS avec 5 éjecteurs

DELTA EQUIPEMENT : FOURNISSEUR OFFICIEL FRANCE

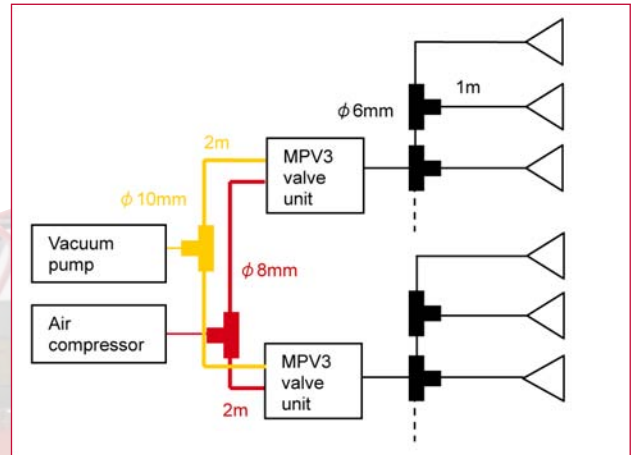
Pour toute demande d'information : 01.42.42.11.44

15-19 rue Fernand Drouilly - BP 8 - 92252 LA GARENNE COLOMBES cedex - fax : 01.42.42.11.16
info@delta-equipement.fr - www.delta-equipement.fr

Economies en tubes - jusqu'à 40%

Pompes à vide et barreaux d'électrovannes type MPV3 :

- Raccords pneumatiques :
 - $\frac{1}{4} \times \text{Ø } 10$ 4 pièces
- Raccords sur pompe et compresseurs :
 - $\frac{3}{8} \times \text{Ø } 10$ 1 pièce
 - $\frac{3}{8} \times \text{Ø } 8$ 1 pièce
- Raccords en T :
 - $\text{Ø } 10$ 1 pièce
 - $\text{Ø } 8$ 1 pièce
- Tubes :
 - $\text{Ø } 10 \times 2\text{m}$ 2 pièces
 - $\text{Ø } 8 \times 2\text{m}$ 2 pièces



Dans le cas d'une configuration vide + éjection, les coûts liés aux tubes pneumatiques sont plus élevés pour une pompe à vide de par l'utilisation de tubes de diamètres plus élevés.

Ejecteur de vide type MC2 :

- Raccords pneumatiques :
 - $\frac{1}{8} \times \text{Ø } 10$ 2 pièces
- Raccords sur pompe et compresseurs :
 - $\frac{3}{8} \times \text{Ø } 8$ 1 pièce
- Raccords en T :
 - $\text{Ø } 8$ 1 pièce
- Tubes :
 - $\text{Ø } 8 \times 2\text{m}$ 2 pièces

