



## Chapitre 3 Embases aux normes ISO





Séries

Em bases individuelles / juxtaposables	Em bases individuelles / juxtaposables	Em bases juxtaposables plug-in	Séries
P. 263		P. 265	<b>ISO 01</b>
P. 267		P. 269	<b>ISO 02</b>
	P. 271	P. 273	<b>ISO 1</b>
	P. 275	P. 277	<b>ISO 2</b>
	P. 279	P. 281	<b>ISO 3</b>



**Em bases individuelles / juxtaposables**



**ISO 01**  
ISO 02  
ISO 1  
ISO 2  
ISO 3

**CODIFICATION**

EMBASE INDIVIDUELLE

Raccordement	Pilotage	Orifices latéraux	Tous orifices latéraux et orifices 2 & 4 sous l'embase
<b>G1/4"</b>	Interne	MB-A01A-221	MB-A01A-222

EMBASE JUXTAPOSABLE

Raccordement	Pilotage	Orifices latéraux	Orifices 2 & 4 sous l'embase Orifices 1, 3 & 5 latéraux
<b>G1/4"</b>	Interne	MM-A01A-221	MM-A01A-222

Remarques :

- Pour les embases juxtaposables, le pilotage externe est commun
- L'embase se commande en pilotage interne et peut être convertie en pilotage externe en enlevant les bouchons situés sur les orifices de pilotage externe (embase individuelle).
- Embase juxtaposable : embase identique pour un pilotage interne et externe, mais jeux de plaques terminales différents.

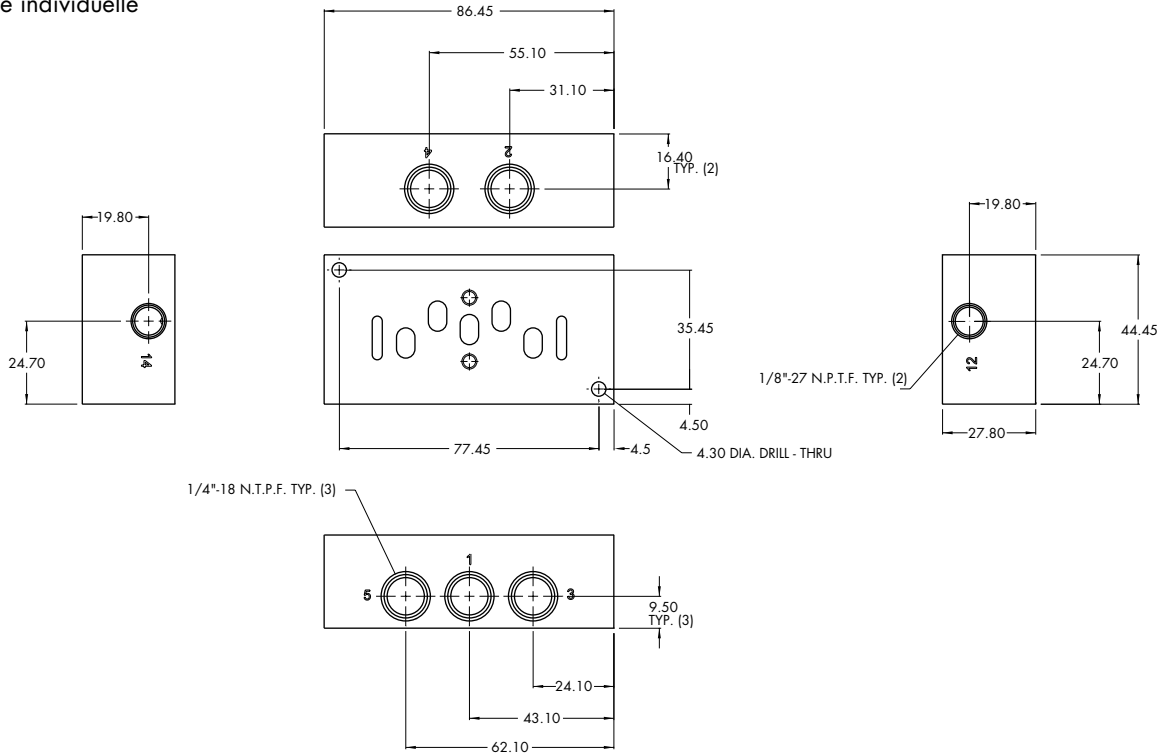
Jeu de plaques terminales : Pilotage interne M-00017-01-01P  
Pilotage externe M-00017-02-01P

Isolateur alimentation / échappement : 28413

**DIMENSIONS**

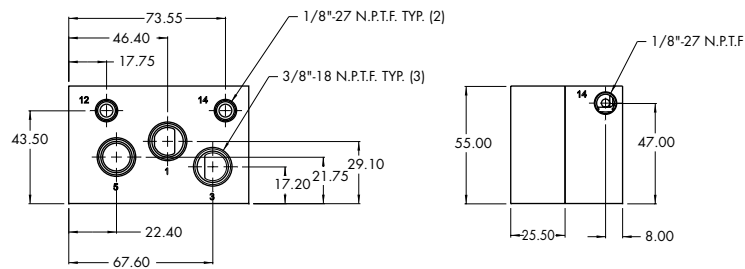
Toutes les dimensions sont métriques (mm)

Embase individuelle

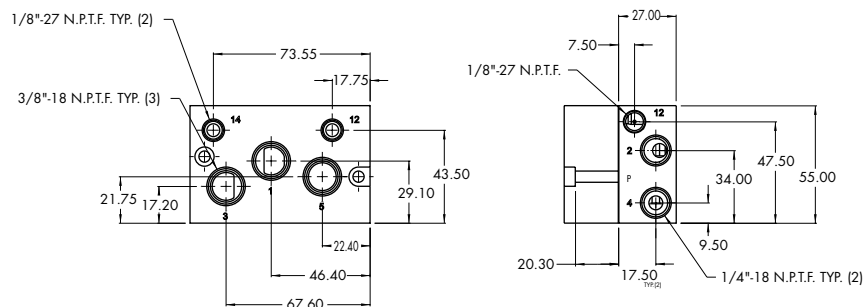


Embase juxtaposable

CÔTÉ GAUCHE



CÔTÉ DROIT



**Embases individuelles / juxtaposables plug-in**



ISO 01  
ISO 02  
ISO 1  
ISO 2  
ISO 3

**CODIFICATION**

EMBASE INDIVIDUELLE

Raccordement	Pilotage	Orifices latéraux	Tous orifices latéraux et orifices 2 & 4 sous l'embase
G1/4"	Interne	MB-P01A-221	MB-P01A-222

EMBASE JUXTAPOSABLE

Raccordement	Pilotage	Orifices latéraux	Orifices 2 & 4 sous l'embase Orifices 1, 3 & 5 latéraux
G1/4"	Interne	MM-P01A-221	MM-P01A-222

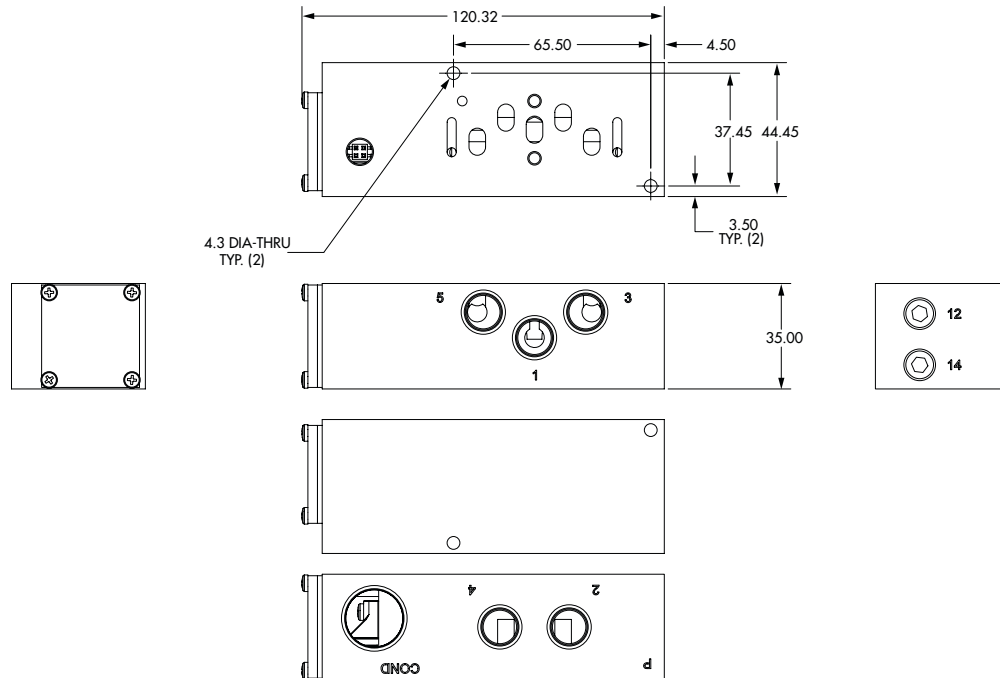
Remarques :

- Pour les embases juxtaposables, le pilotage externe est commun
- Jeu de plaques terminales : Pilotage interne M-00020-01-01P  
Pilotage externe M-00020-02-01P

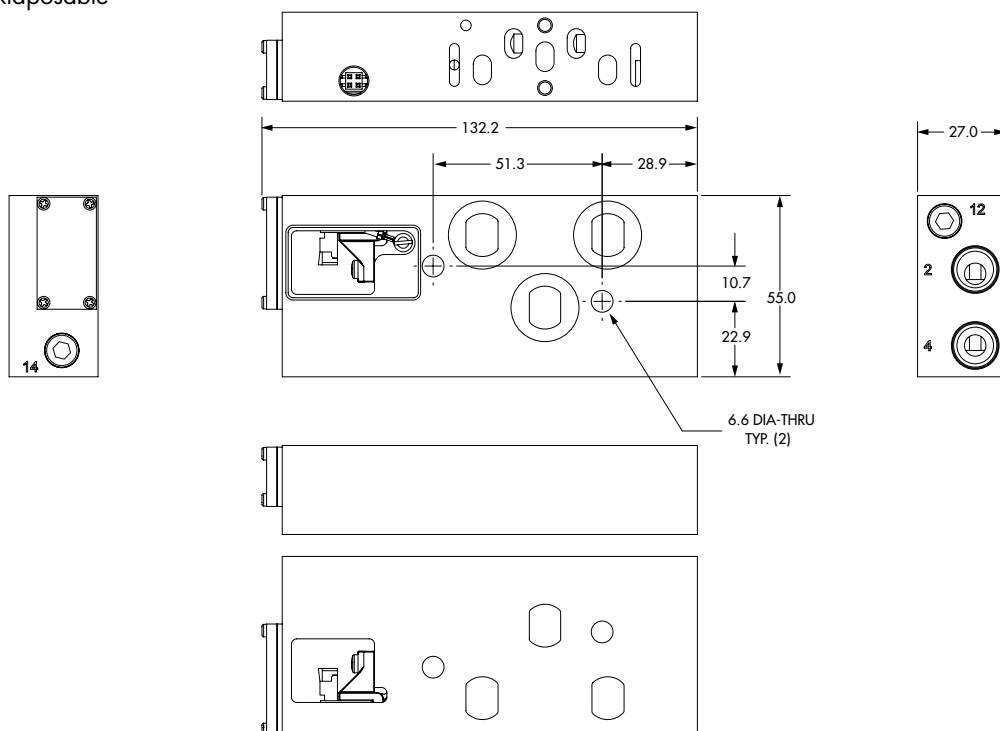
**DIMENSIONS**

Toutes les dimensions sont métriques (mm)

Embase individuelle



Embase juxtaposable





**Embases individuelles / juxtaposables**



ISO 01

**ISO 02**

ISO 1

ISO 2

ISO 3

**CODIFICATION**

EMBASE INDIVIDUELLE

Raccordement	Pilotage	Orifices latéraux	Tous orifices latéraux et orifices 2 & 4 sous l'embase
<b>G1/8"</b>	Interne	MB-A02A-211	MB-A02A-212

EMBASE JUXTAPOSABLE

Raccordement	Pilotage	Orifices latéraux	Orifices 2 & 4 sous l'embase Orifices 1, 3 & 5 latéraux
<b>G1/8"</b>	Interne	MM-A02A-211	MM-A02A-212

Remarques :

- Pour les embases juxtaposables, le pilotage externe est commun
- L'embase se commande en pilotage interne et peut être convertie en pilotage externe en enlevant les bouchons situés sur les orifices de pilotage externe (embase individuelle).
- Embase juxtaposable : embase identique pour un pilotage interne et externe, mais jeux de plaques terminales différents.

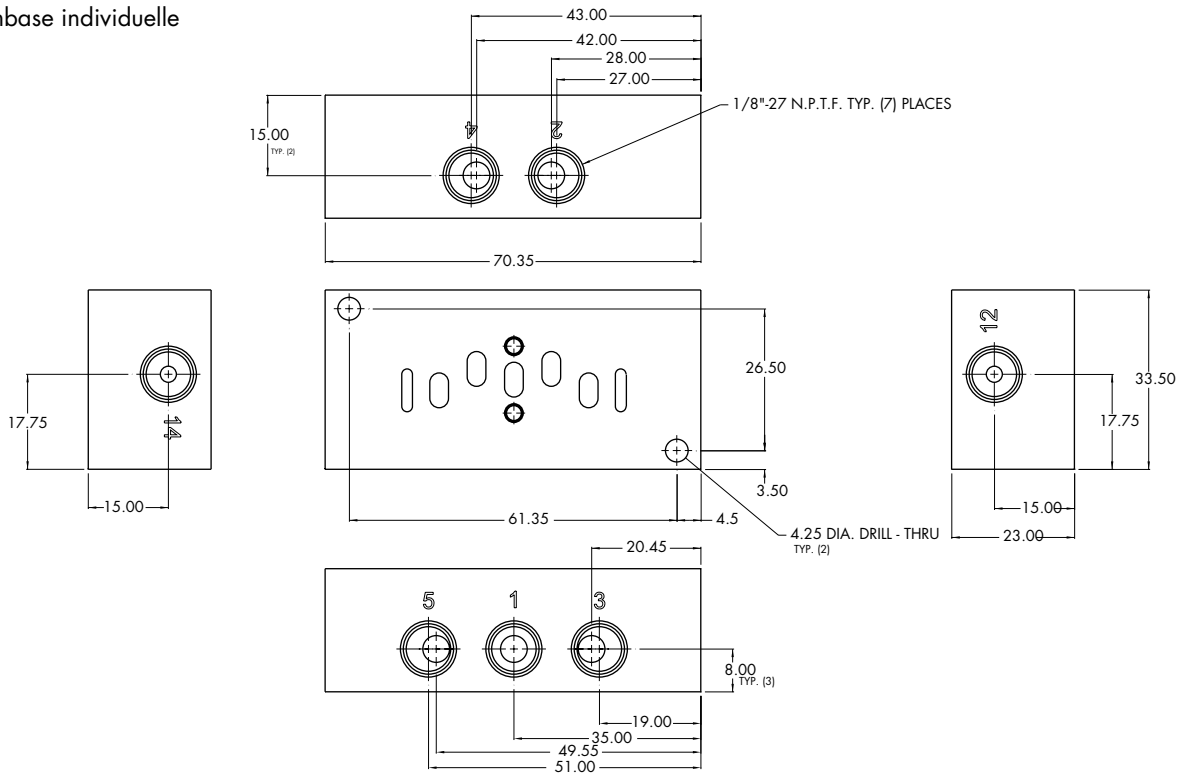
Jeu de plaques terminales : Pilotage interne M-00018-01-01P  
Pilotage externe M-00018-02-01P

Isolateur alimentation / échappement : 28499

**DIMENSIONS**

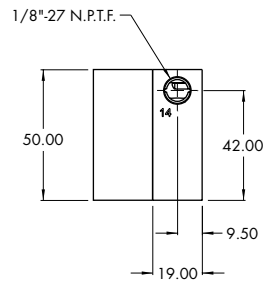
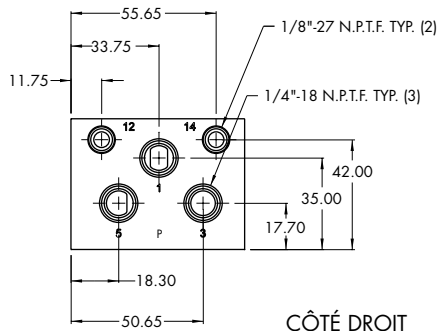
Toutes les dimensions sont métriques (mm)

Embase individuelle

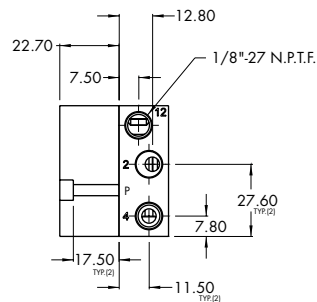
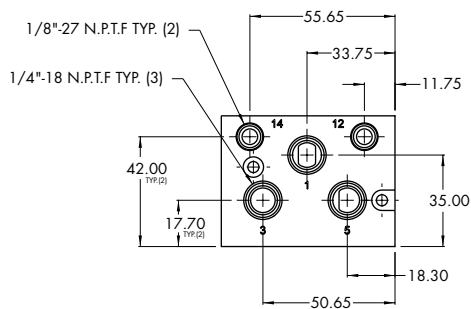


Embase juxtaposable

CÔTÉ GAUCHE



CÔTÉ DROIT



**Embases individuelles / juxtaposables plug-in**



ISO 01

**ISO 02**

ISO 1

ISO 2

ISO 3

**CODIFICATION**

EMBASE INDIVIDUELLE

Raccordement	Pilotage	Orifices latéraux	Tous orifices latéraux et orifices 2 & 4 sous l'embase
<b>G1/8"</b>	Interne	MB-P02A-211	MB-P02A-212

EMBASE JUXTAPOSABLE

Raccordement	Pilotage	Orifices latéraux	Orifices 2 & 4 sous l'embase Orifices 1, 3 & 5 latéraux
<b>G1/8"</b>	Interne	MM-P02A-211	MM-P02A-212

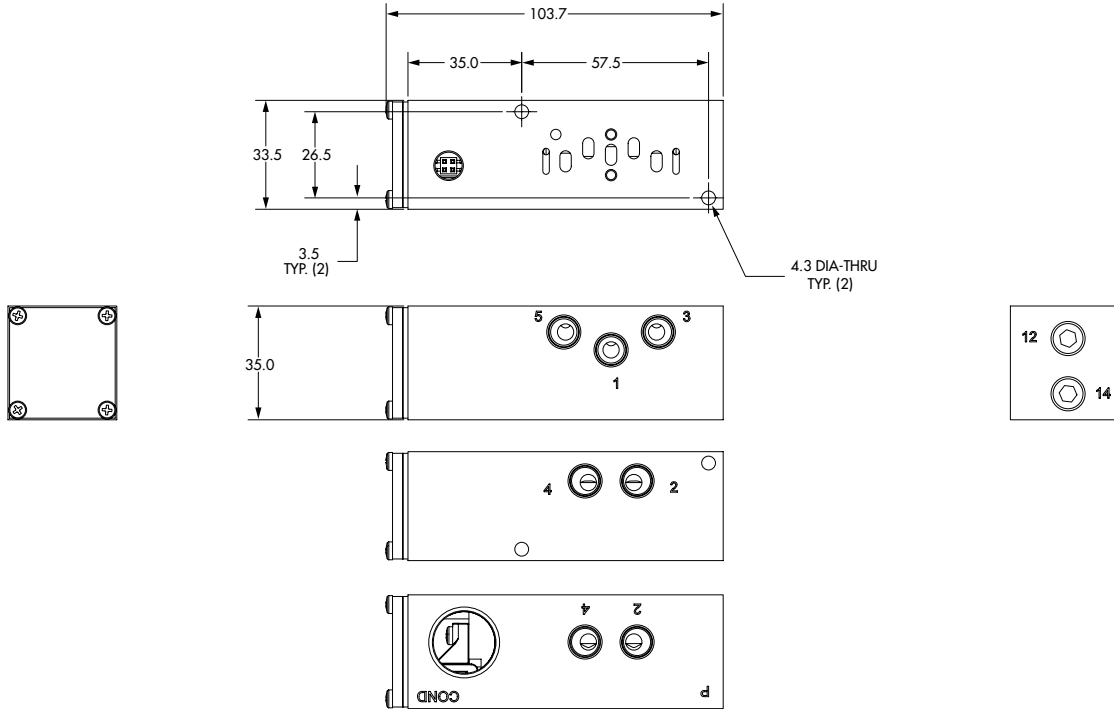
Remarques :

- Pour les embases juxtaposables, le pilotage externe est commun
- Jeu de plaques terminales : Pilotage interne M-00021-01-01P  
Pilotage externe M-00021-02-01P

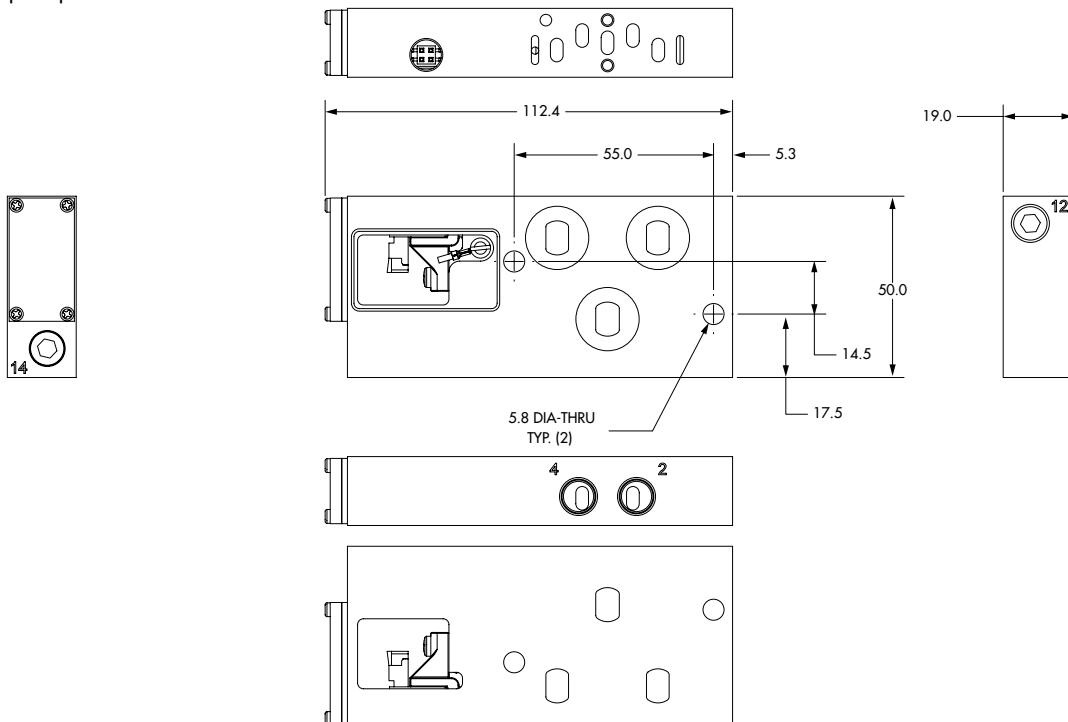
**DIMENSIONS**

Toutes les dimensions sont métriques (mm)

Embase individuelle



Embase juxtaposable



Em bases individuelles / juxtaposables

ISO 01

ISO 02

**ISO 1**

ISO 2

ISO 3



**CODIFICATION**

EMBASE INDIVIDUELLE

Raccordement	Orifices latéraux	Orifices sous l'embase	Tous orifices latéraux et orifices 2 & 4 sous l'embase	Tous orifices latéraux et orifice 1 sous l'embase
<b>G1/4"</b>	MB-A1C-121	MB-A1C-123	MB-A1C-122	MB-A1C-124
<b>G3/8"</b>	MB-A1C-131	MB-A1C-133	MB-A1C-132	MB-A1C-134

EMBASE INDIVIDUELLE SELON NORME VDMA 24345

Raccordement	Orifices latéraux	Orifices sous l'embase
<b>G1/4"</b>	HB-A1A-A	HB-A1A-B

EMBASE JUXTAPOSABLE

Raccordement	Orifices latéraux	Orifices sous l'embase	Tous orifices latéraux et orifices 2 & 4 sous l'embase	Tous orifices latéraux et orifice 1 sous l'embase
<b>G1/4"</b>	MM-A1C-121	MM-A1C-123	MM-A1C-122	MM-A1C-124
<b>G3/8"</b>	MM-A1C-131	MM-A1C-133	MM-A1C-132	MM-A1C-134

Kit pour montage sur embase juxtaposable : N-63002-01.

EMBASE JUXTAPOSABLE SELON NORME VDMA 24345

Raccordement	Orifices latéraux
<b>G1/4"</b>	HM-A1A-C

Jeu de plaques terminales : HM-A1A-D.

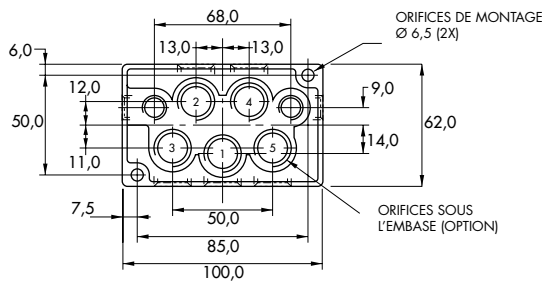
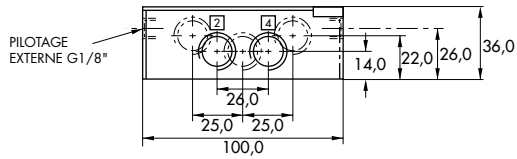
Plaque d'obturation : MA1003.

Isolateur alimentation/échappement : 32835.

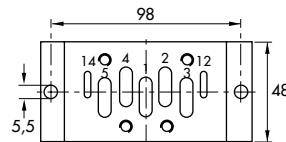
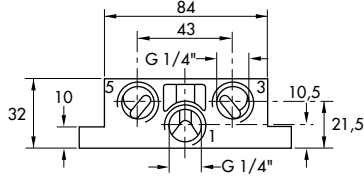
DIMENSIONS

Toutes les dimensions sont métriques (mm)

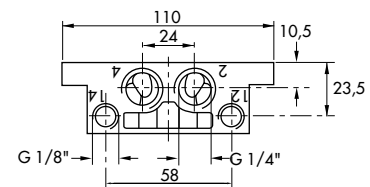
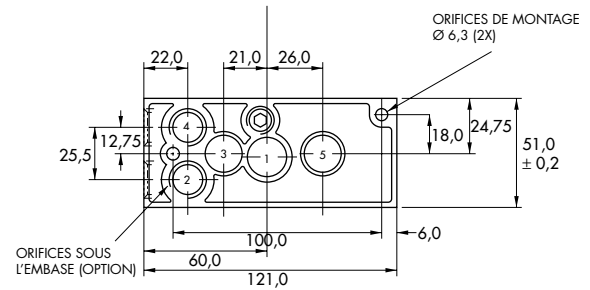
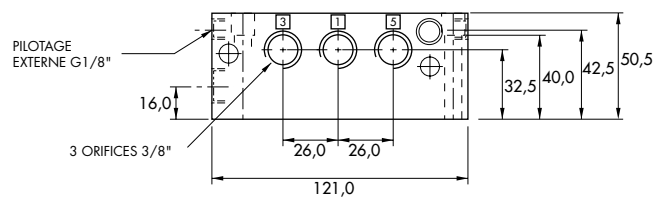
Embase individuelle DIN 5599/1



VDMA



Embase juxtaposable



Embases individuelles / juxtaposables plug-in



ISO 01  
ISO 02  
**ISO 1**  
ISO 2  
ISO 3

**CODIFICATION**

EMBASE INDIVIDUELLE

Raccordement	Câblage	Orifices latéraux	Orifices latéraux avec orifices 2 & 4 sous l'embase	Tous orifices latéraux et sous l'embase
<b>G1/4"</b>	Monostable	MB-P1A-121-A	MB-P1A-122-A	MB-P1A-123-A
	Bistable	MB-P1A-121-B	MB-P1A-122-B	MB-P1A-123-B
<b>G3/8"</b>	Monostable	MB-P1A-131-A	MB-P1A-132-A	MB-P1A-133-A
	Bistable	MB-P1A-131-B	MB-P1A-132-B	MB-P1A-133-B

EMBASE JUXTAPOSABLE

Raccordement	Câblage	Orifices latéraux	Orifices latéraux avec orifices 2 & 4 sous l'embase	Tous orifices latéraux et sous l'embase*
<b>G1/4"</b>	Monostable	MM-P1A-121-A	MM-P1A-122-A	MM-P1A-123-A
	Bistable	MM-P1A-121-B	MM-P1A-122-B	MM-P1A-123-B
<b>G3/8"</b>	Monostable	MM-P1A-131-A	MM-P1A-132-A	MM-P1A-133-A
	Bistable	MM-P1A-131-B	MM-P1A-132-B	MM-P1A-133-B

\* Remarque : les portes 1, 3 et 5 sont toujours en 3/8"

**OPTIONS**

Embase juxtaposable : Pilotage externe **MM-P1A-12x-xx**  
**32** pour orifice 1/4" – pilotage externe commun  
**33** pour orifice 3/8" – pilotage externe commun

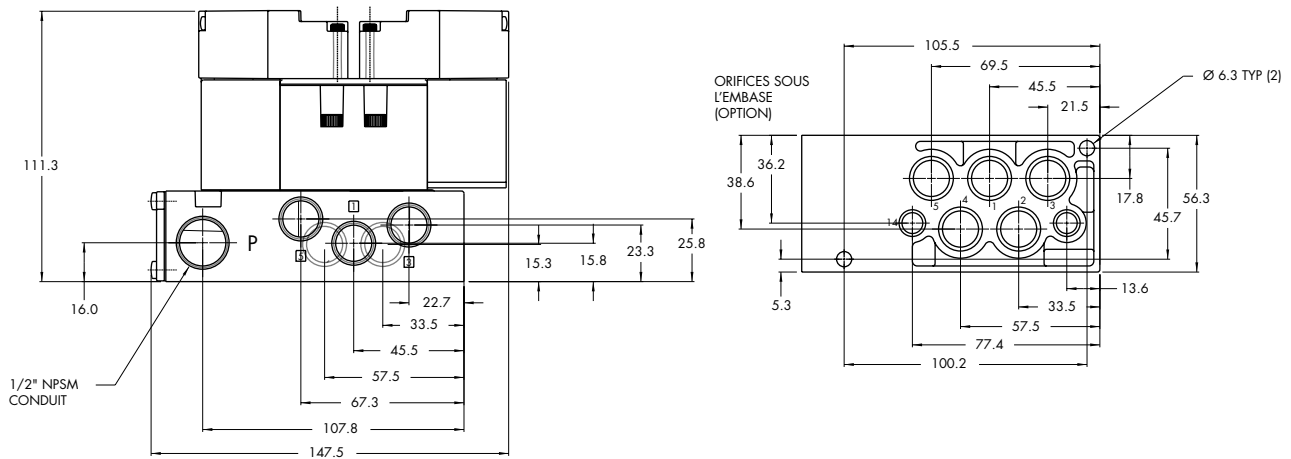
Base / Manifold option : Lumière(s) **MX-P1A-xxx-xJA**  
**JA** 110/120 volt  
**JB** 220/240 volt  
**DA** 24 volt

Accessoires : M-P1001 Plaque d'obturation.  
 N-P1007-01 Kit pour montage sur embase juxtaposable.  
 32835 Isolateur alimentation / échappement.

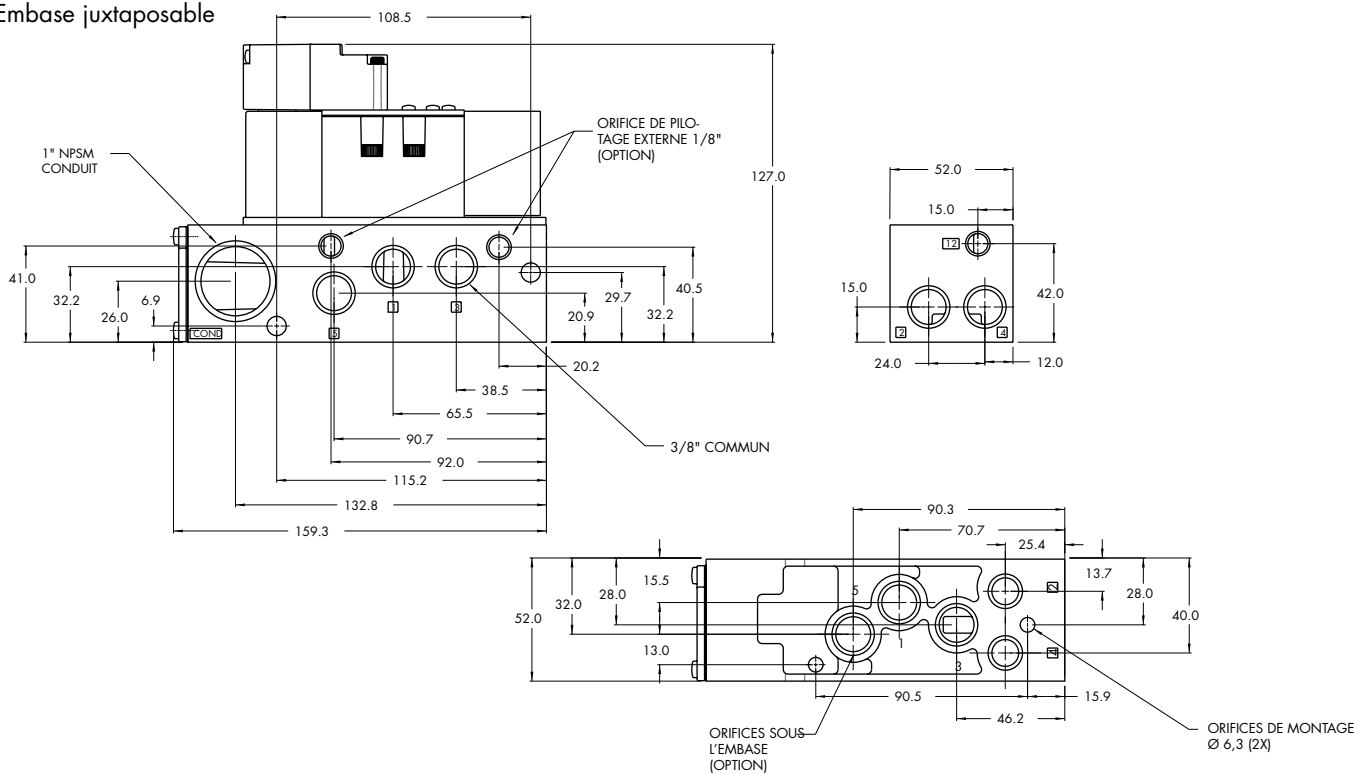
**DIMENSIONS**

Toutes les dimensions sont métriques (mm)

Embase individuelle



Embase juxtaposable





Em bases individuelles / juxtaposables

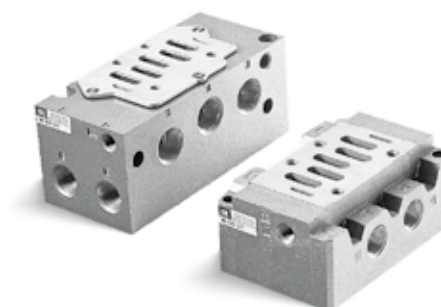
ISO 01

ISO 02

ISO 1

ISO 2

ISO 3



CODIFICATION

EMBASE INDIVIDUELLE

Raccordement	Orifices latéraux	Orifices sous l'embase	Tous orifices latéraux et orifices 2 & 4 sous l'embase	Tous orifices latéraux et orifice 1 sous l'embase
<b>G3/8"</b>	MB-A2B-121	MB-A2B-123	MB-A2B-122	MB-A2B-124
<b>G1/2"</b>	MB-A2B-131	MB-A2B-133	MB-A2B-132	MB-A2B-134

EMBASE INDIVIDUELLE SELON NORME VDMA 24345

Raccordement	Orifices latéraux	Orifices sous l'embase
<b>G3/8"</b>	HB-A2B-A	HB-A2B-B

EMBASE JUXTAPOSABLE

Raccordement	Orifices latéraux	Orifices sous l'embase	Tous orifices latéraux et orifices 2 & 4 sous l'embase	Tous orifices latéraux et orifice 1 sous l'embase
<b>G3/8"</b>	MM-A2B-121	MM-A2B-123	MM-A2B-122	MM-A2B-124
<b>G1/2"</b>	MM-A2B-131	MM-A2B-133	MM-A2B-132	MM-A2B-134

Kit pour montage sur embase juxtaposable : N-63002-01.

EMBASE JUXTAPOSABLE SELON NORME VDMA 24345

Raccordement	Orifices latéraux
<b>G3/8"</b>	HM-A2B-C

Jeu de plaques terminales : HM-A2B-D.

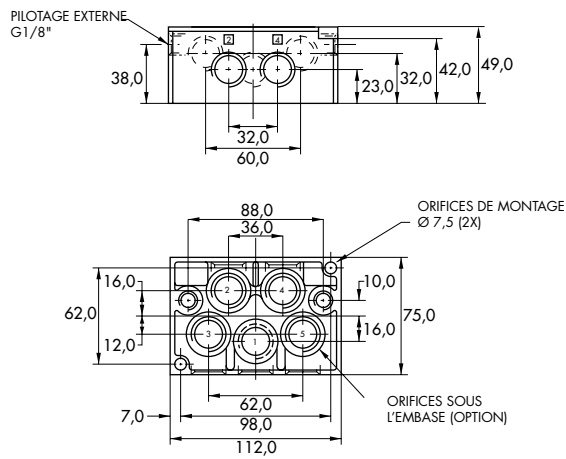
Plaque d'obturation : MA2003.

Isolateur alimentation / échappement plug : 32839.

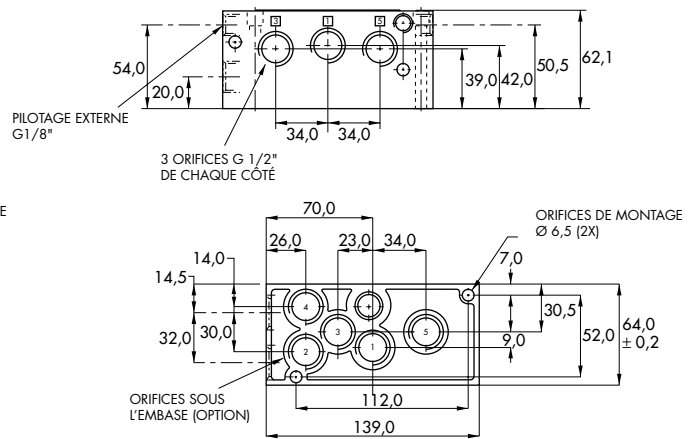
DIMENSIONS

Toutes les dimensions sont métriques (mm)

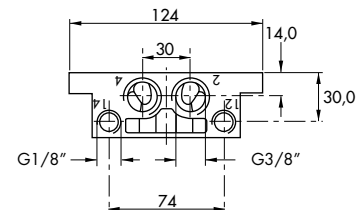
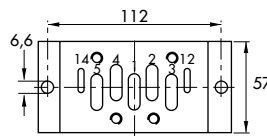
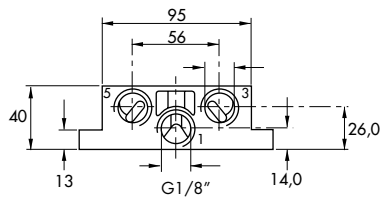
Embase individuelle DIN 5599/1



Embase juxtaposable



VDMA



Em bases individuelles / juxtaposables plug-in

ISO 01  
ISO 02  
ISO 1  
**ISO 2**  
ISO 3



**CODIFICATION**

EMBASE INDIVIDUELLE

Raccordement	Câblage	Orifices latéraux	Orifices latéraux avec orifices 2 & 4 sous l'embase	Tous orifices latéraux et sous l'embase
<b>G3/8"</b>	Monostable	MB-P2A-121-A	MB-P2A-122-A	MB-P2A-123-A
	Bistable	MB-P2A-121-B	MB-P2A-122-B	MB-P2A-123-B
<b>G1/2"</b>	Monostable	MB-P2A-131-A	MB-P2A-132-A	MB-P2A-133-A
	Bistable	MB-P2A-131-B	MB-P2A-132-B	MB-P2A-133-B

EMBASE JUXTAPOSABLE

Raccordement	Câblage	Orifices latéraux	Orifices latéraux avec orifices 2 & 4 sous l'embase	Tous orifices latéraux et sous l'embase*
<b>G3/8"</b>	Monostable	MM-P2A-121-A	MM-P2A-122-A	MM-P2A-123-A
	Bistable	MM-P2A-121-B	MM-P2A-122-B	MM-P2A-123-B
<b>G1/2"</b>	Monostable	MM-P2A-131-A	MM-P2A-132-A	MM-P2A-133-A
	Bistable	MM-P2A-131-B	MM-P2A-132-B	MM-P2A-133-B

\* Remarque : les portes 1, 3 et 5 sont toujours en 1/2"

**OPTIONS**

Embase juxtaposable : Pilotage externe

MM-P2A-12-x-xx

**32** pour orifice 3/8" – pilotage externe commun  
**33** pour orifice 1/2" – pilotage externe commun

Embase individuelle/juxtaposable : témoin(s) lumineux

MX-P2A-xxx-xJA

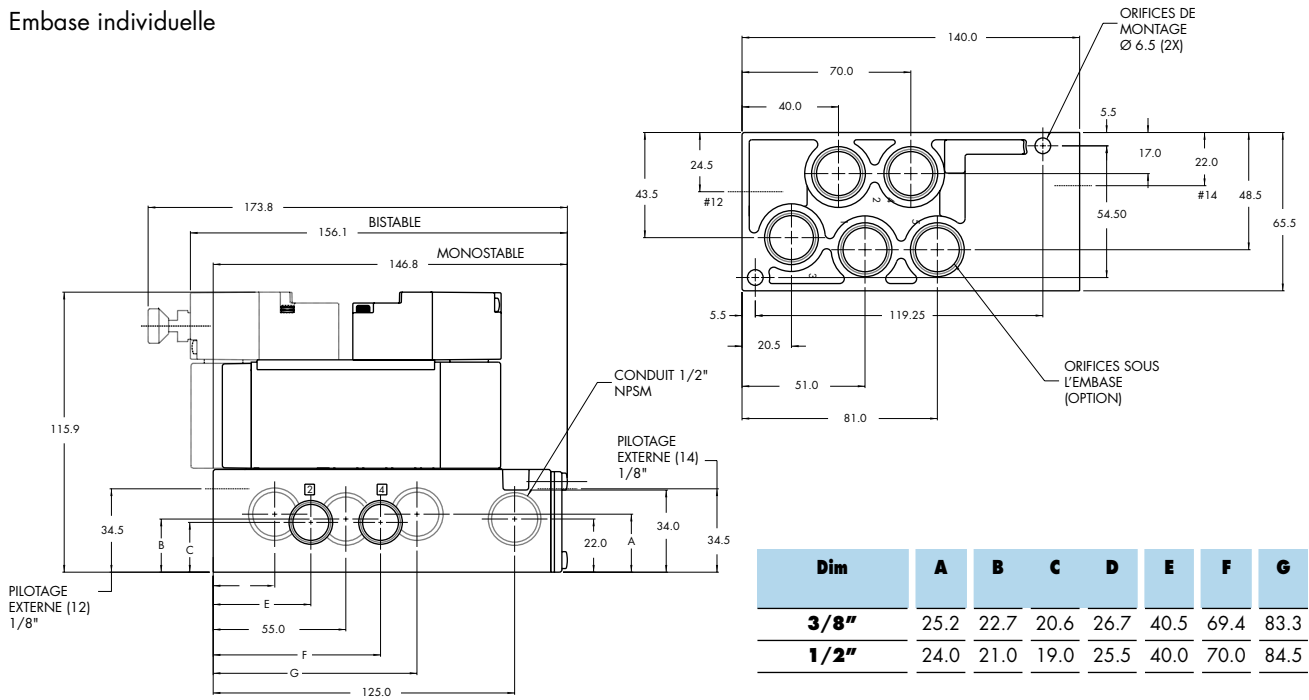
**JA** 110/120 volt  
**JB** 220/240 volt  
**DA** 24 volt

Accessoires : M-P2001 Plaque d'obturation.  
N-P2004-01 Kit pour montage sur embase juxtaposable.  
32839 Isolateur alimentation / échappement plug.

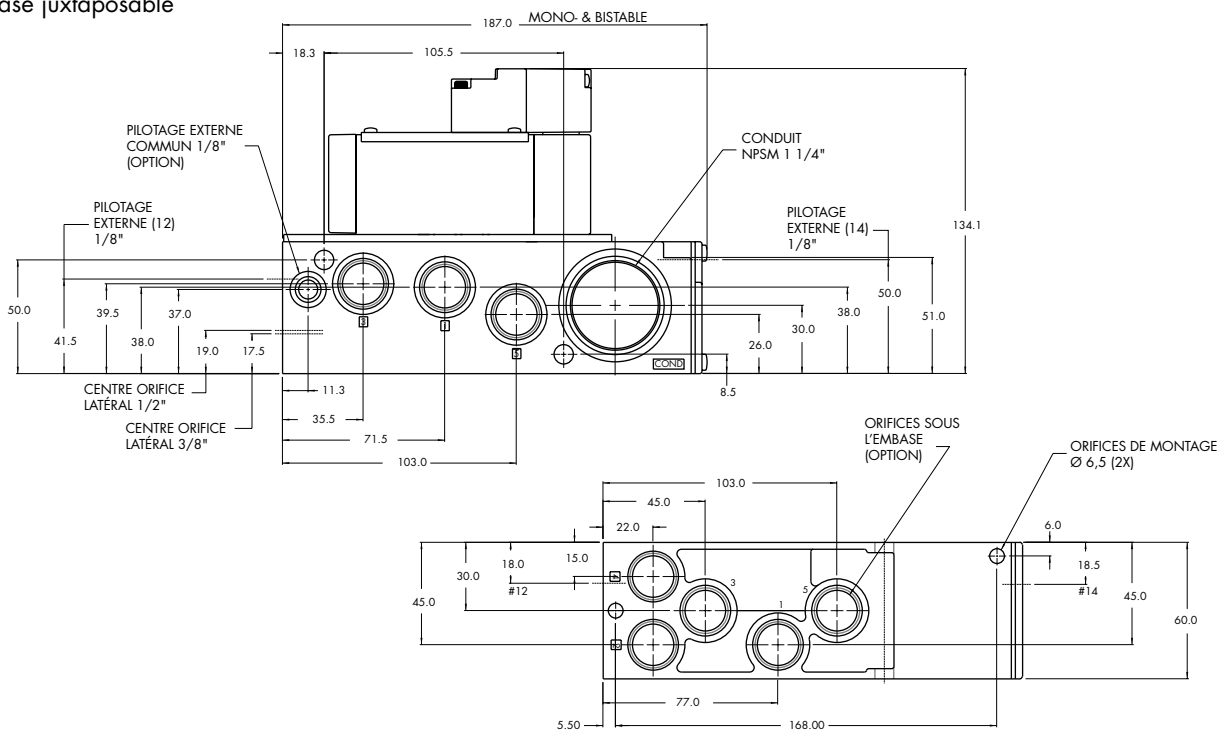
**DIMENSIONS**

Toutes les dimensions sont métriques (mm)

Embase individuelle



Embase juxtaposable



Em bases individuelles / juxtaposables

ISO 01

ISO 02

ISO 1

ISO 2

ISO 3



CODIFICATION

EMBASE INDIVIDUELLE

Raccordement	Orifices latéraux	Orifices sous l'embase	Tous orifices latéraux et orifices 2 & 4 sous l'embase	Tous orifices latéraux et orifice 1 sous l'embase
<b>G1/2"</b>	MB-A3B-121-A	MB-A3B-123-A	MB-A3B-122-A	MB-A3B-124-A
<b>G3/4"</b>	MB-A3B-131-A	MB-A3B-133-A	MB-A3B-132-A	MB-A3B-134-A

EMBASE INDIVIDUELLE SELON NORME VDMA 24345

Raccordement	Orifices latéraux	Orifices sous l'embase
<b>G1/2"</b>	HB-A3B-A	HB-A3B-B

EMBASE JUXTAPOSABLE

Raccordement	Orifices latéraux	Orifices sous l'embase	Tous orifices latéraux et orifices 2 & 4 sous l'embase	Tous orifices latéraux et orifice 1 sous l'embase
<b>G1/2"</b>	MM-B3A-121-A	MM-B3A-123-A	MM-B3A-122-A	MM-B3A-124-A
<b>G3/4"</b>	MM-B3A-131-A	MM-B3A-133-A	MM-B3A-132-A	MM-B3A-134-A

EMBASE JUXTAPOSABLE SELON NORME VDMA 24345

Raccordement	Orifices latéraux
<b>G1/2"</b>	HM-A3B-C

Jeu de plaques terminales : HM-A3B-D.

Kit pour montage sur embase juxtaposable : NP3003-01.

Plaque d'obturation : M-P3001.

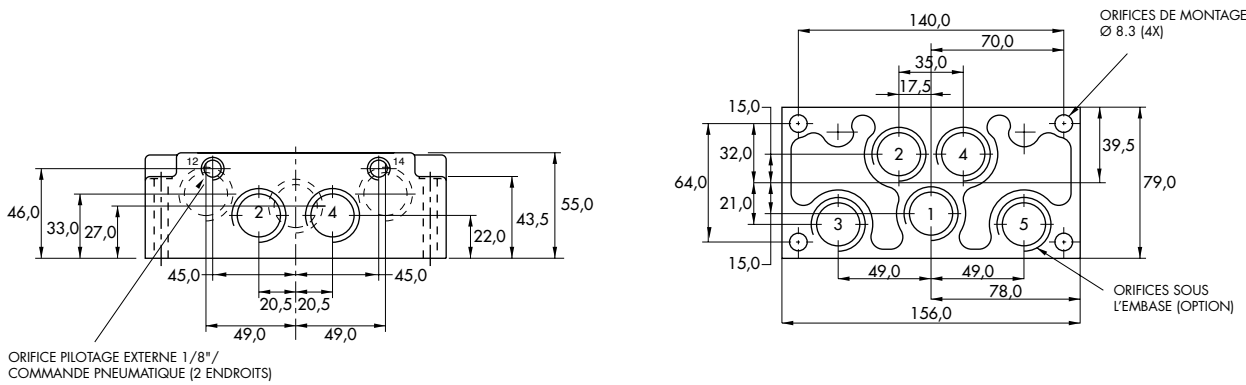
Isolateur alimentation / échappement : 32845.

**DIMENSIONS**

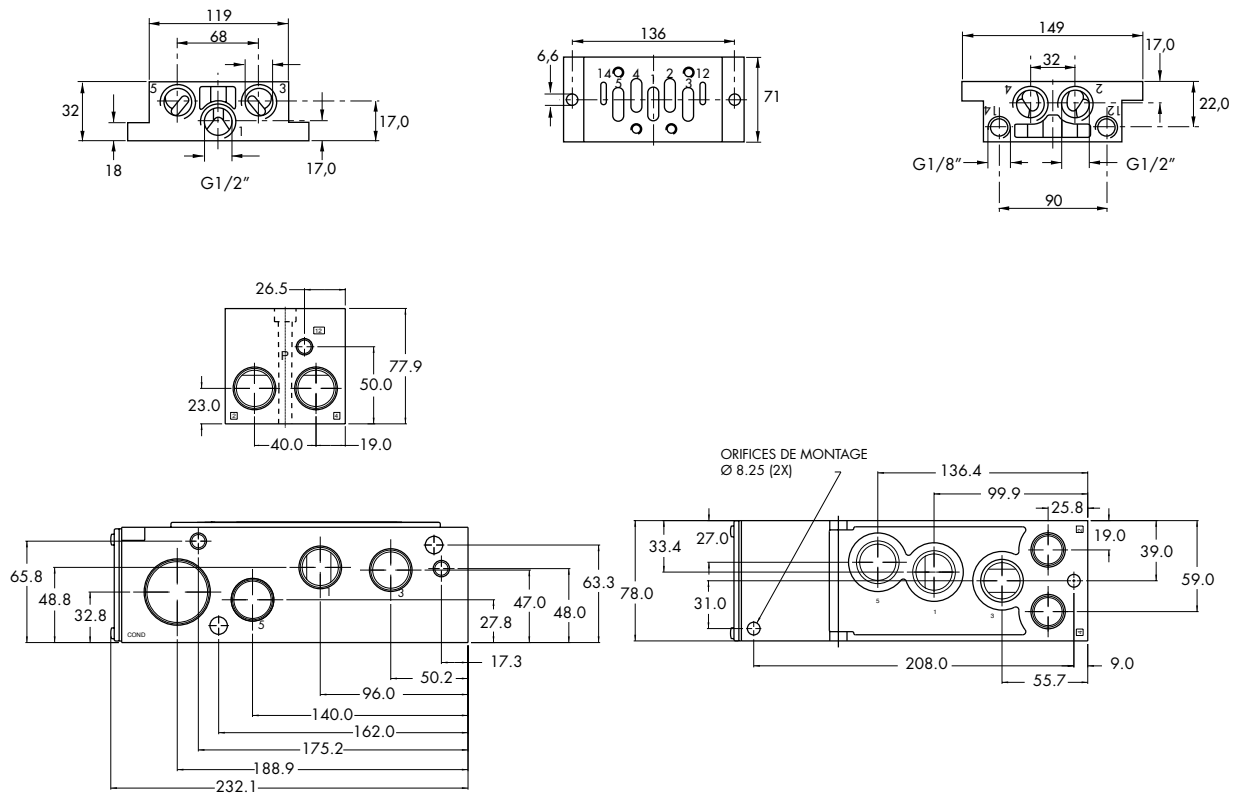
Toutes les dimensions sont métriques (mm)

Embase individuelle

ISO DIN 5599/1

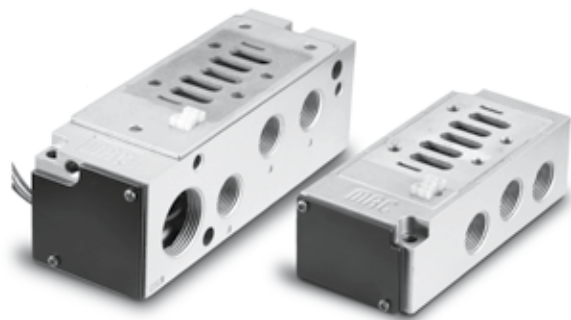


Embase juxtaposable



Embases individuelles / juxtaposables plug-in

- ISO 01
- ISO 02
- ISO 1
- ISO 2
- ISO 3**



**CODIFICATION**

EMBASE INDIVIDUELLE

Raccordement	Câblage	Orifices latéraux	Orifices latéraux avec orifices 2 & 4 sous l'embase	Tous orifices latéraux et sous l'embase
<b>G1/2"</b>	Monostable	MB-P3A-121-A	MB-P3A-122-A	MB-P3A-123-A
	Bistable	MB-P3A-121-B	MB-P3A-122-B	MB-P3A-123-B
<b>G3/4"</b>	Monostable	MB-P3A-131-A	MB-P3A-132-A	MB-P3A-133-A
	Bistable	MB-P3A-131-B	MB-P3A-132-B	MB-P3A-133-B

EMBASE JUXTAPOSABLE

Raccordement	Câblage	Orifices latéraux	Orifices latéraux avec orifices 2 & 4 sous l'embase	Tous orifices latéraux et sous l'embase*
<b>G1/2"</b>	Monostable	MM-P3A-121-A	MM-P3A-122-A	MM-P3A-123-A
	Bistable	MM-P3A-121-B	MM-P3A-122-B	MM-P3A-123-B
<b>G3/4"</b>	Monostable	MM-P3A-131-A	MM-P3A-132-A	MM-P3A-133-A
	Bistable	MM-P3A-131-B	MM-P3A-132-B	MM-P3A-133-B

\* Remarque : les portes 1, 3 et 5 sont toujours en 3/4"

**OPTIONS**

Embase juxtaposable : Pilotage externe

MM-P3A-12x-xx

**32** pour orifice 1/2" – pilotage externe commun  
**33** pour orifice 3/4" – pilotage externe commun

Embase individuelle/juxtaposable : témoin(s) lumineux

MX-P3A-xxx-xJA

**JA** 110/120 volt  
**JB** 220/240 volt  
**DA** 24 volt

Accessoires : M-P3001 Plaque d'obturation.  
 N-P3003-01 Kit pour montage sur embase juxtaposable.  
 32845 Isolateur alimentation / échappement.

**DIMENSIONS**

Toutes les dimensions sont métriques (mm)

