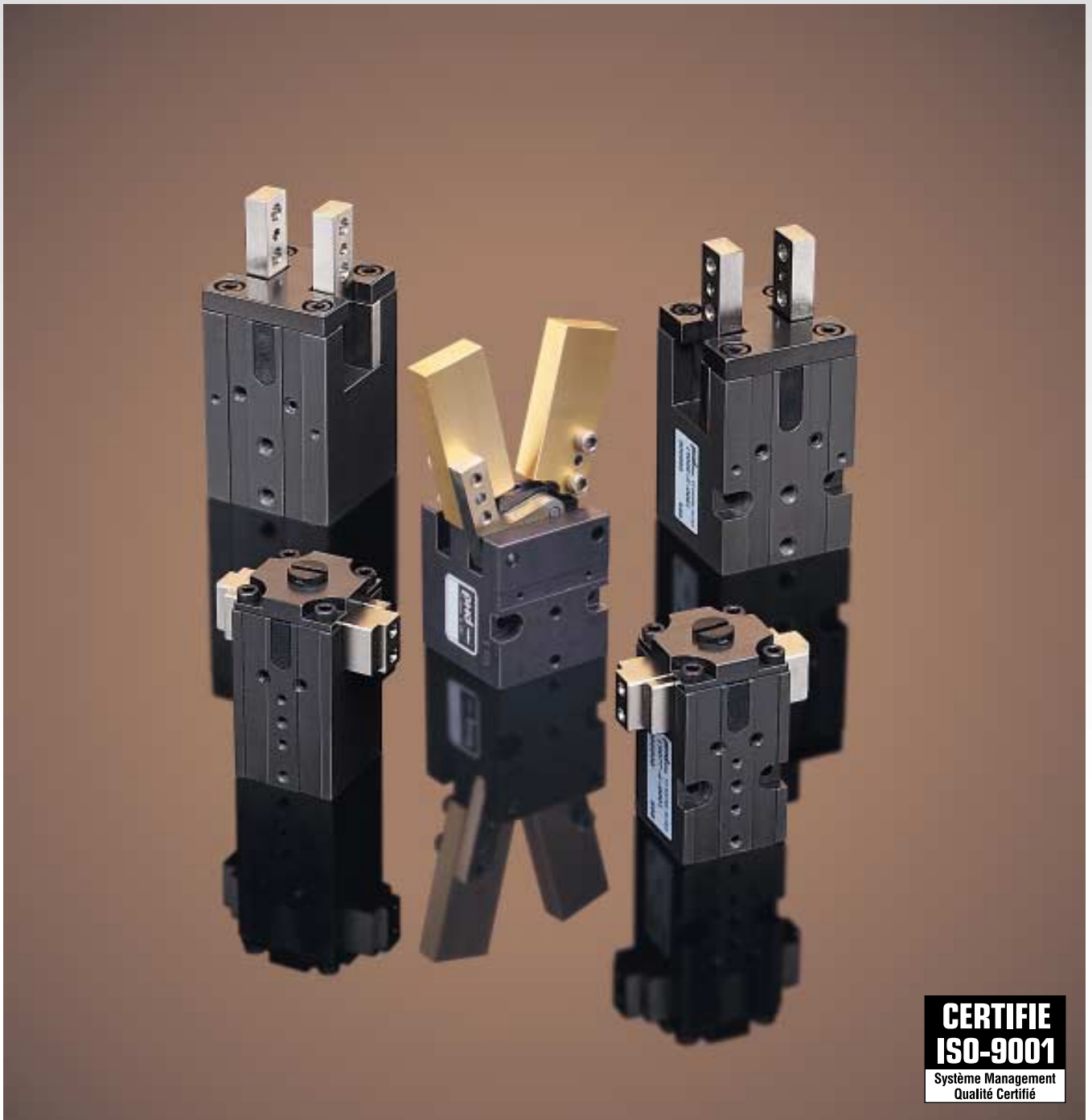


PINCES MINIATURES - SERIES 190 & 191



CERTIFIE
ISO-9001
Système Management
Qualité Certifié

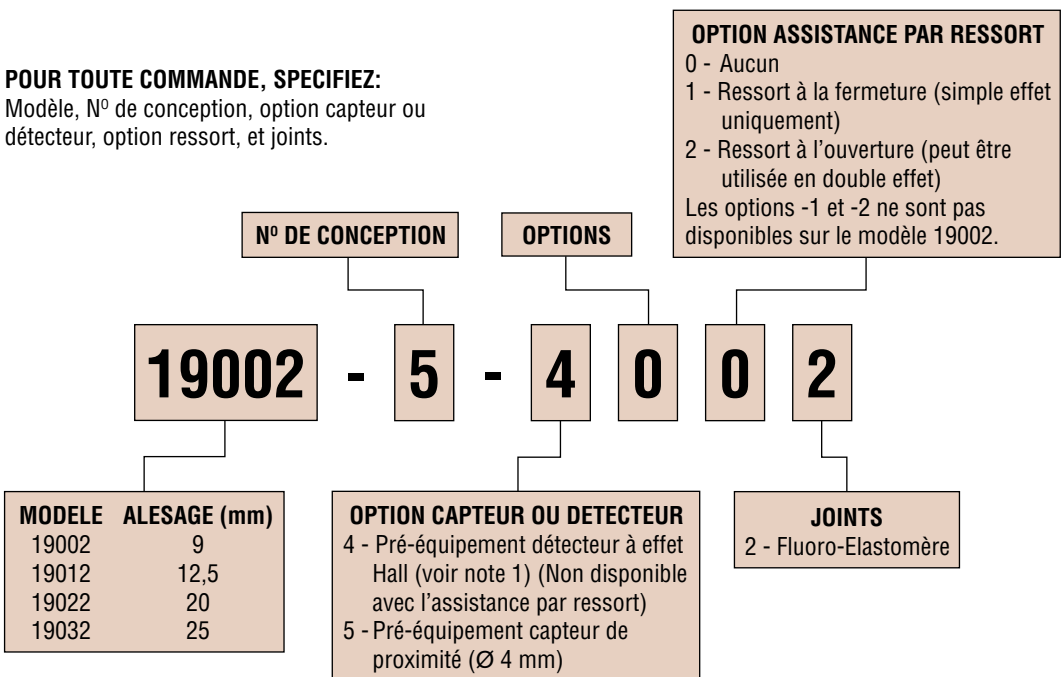
MGR02-FR



SOMMAIRE:

Pinces Angulaires	Code de commande	Page 2
Avantages	Page 3	
Dimensions	Page 4	
Dimensions - Options et Accessoires	Page 5	
Caractéristiques	Page 6	
Vue éclatée et pièces détachées	Page 7	
Pinces Parallèles	Code de commande	Page 8
Avantages	Page 9	
Dimensions	Pages 10 et 13	
Forces de serrage	Pages 14 à 17	
Caractéristiques	Pages 18 et 19	
Options	Page 20	
Accessoires et doigts de préhension	Page 21	
Vue éclatée et pièces détachées	Page 22	
Détecteur a effet hall avec module a points réglables	Page 23 et 24	

POUR TOUTE COMMANDE, SPECIFIEZ:
Modèle, N° de conception, option capteur ou détecteur, option ressort, et joints.



NOTES :

- Le détecteur à effet hall doit être utilisé avec un module à points réglables PHD qui est à commander séparément. Se reporter à la section capteurs et détecteurs pour les informations et codes de commande.
- Les capteurs de proximité, supports de capteurs et doigts usinables sont à commander séparément.

DOIGTS USINABLES

MODELE	REFERENCE
19002	18070
19012	18071
19022	18072
19032	18073

SUPPORT DE CAPTEUR ET CAME DE DETECTION

MODELE	REFERENCE
19002	18074
19012	18090
19022	18075
19032	18091

Le kit comprend: 1 came de détection avec vis et 1 support de capteur avec vis

CAPTEURS DE PROXIMITE

REFERENCE	DESCRIPTION
18430-001-02	Ø 4 mm - NPN
18430-002-02	Ø 4 mm - PNP

Se reporter à la section capteurs et détecteurs pour plus de détails.

DETECTEUR A EFFET HALL

MODELE	REFERENCE
19002	18057-04
19012	18058-04
19022	18059-04
19032	18060-04

Non disponible avec l'option assistance ressort

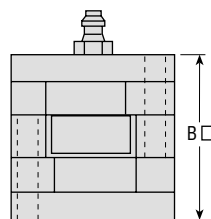
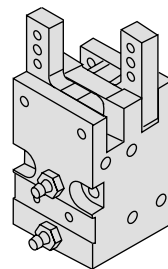
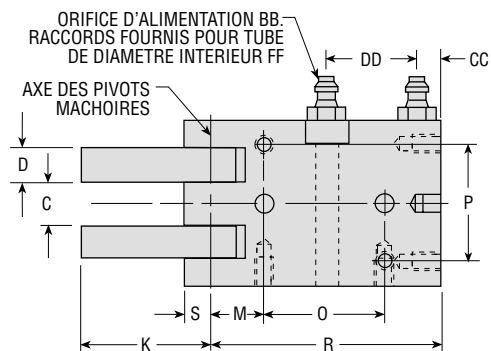
AVANTAGES: PINCES ANGULAIRES SERIE 190

- Compactes, idéales pour la manipulation de petites pièces dans des espaces exigus.
- Double effet pour des serrages internes ou externes des pièces.
- Construction robuste du corps et des mâchoires pour supporter des charges ou chocs importants.
- Disponibles en quatre tailles couvrant une large gamme d'applications.
- Mécanisme interne des mâchoires en acier trempé permettant un fonctionnement sans entretien supérieur à 10 millions de cycles.
- Des tolérances serrées sur l'usinage du mécanisme mâchoires éliminent les jeux nuisibles et des trous de centrage assurent un positionnement précis de l'outillage.
- Le corps de la pince possède trois faces de montage avec trous de centrage permettant l'installation dans de multiples positions.
- La construction simple permet une maintenance facile sur site.
- Disponibles avec des capteurs de proximité ou des détecteurs à effet Hall indiquant la position des mâchoires et permettant le dialogue avec les automates programmables ou autres systèmes logiques.
- Disponibles avec un kit de doigts usinables aux formes exactes de la pièce à saisir.



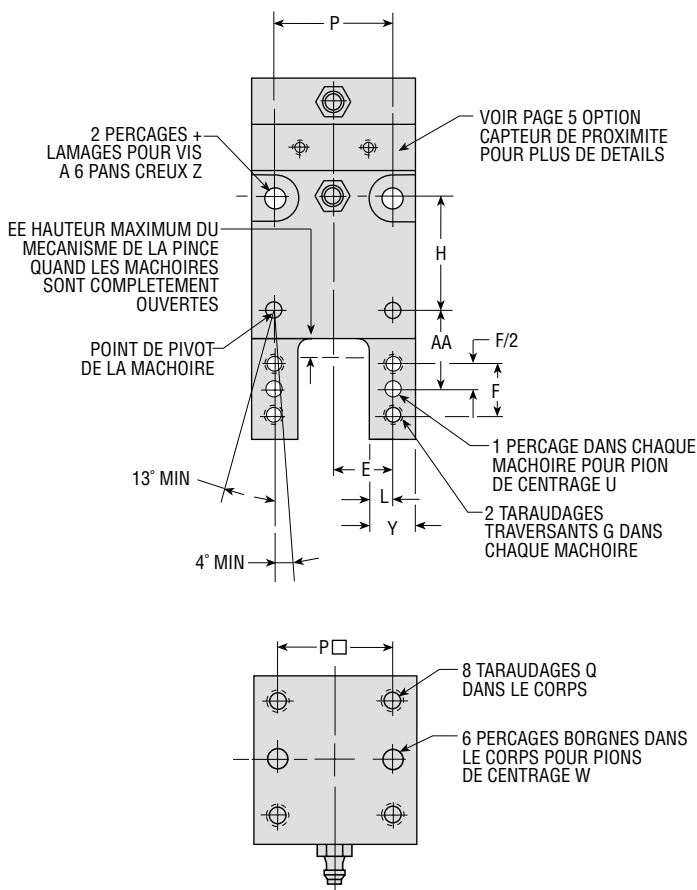
SPECIFICATIONS	SERIE 190
PRESSION D'ALIMENTATION	2 bar mini-10 bar maxi
CORPS	Aluminium anodisé dur
MACHOIRES	Acier
PALIER	Delrin A F
JOINTS D'ETANCHEITE	Quadrilobe
LUBRIFICATION	Permanente pour air non lubrifié
ORIFICES D'ALIMENTATION	Métrique
OPTIONS	Capteurs de proximité, détecteur à effet Hall, doigts

DIMENSIONS: PINCES ANGULAIRES SERIE 190



COTES	MODELES			
	19002	19012	19022	19032
B	20,0	26,0	38,0	50,0
C	5,0	6,5	8,0	12,0
D	3,5	5,0	6,5	8,0
E	7,0	9,0	14,0	19,5
F	6,0	8,0	12,0	16,0
G	M2,5 x 0,45	M3 x 0,5	M4 x 0,7	M5 x 0,8
H	13,5	17,0	24,0	26,5
K	16,0	19,5	28,0	36,0
L	3,0	3,5	4,5	5,5
M	6,5	8,0	13,0	12,5
O*	14,0	18,0	22,0	28,0
P*	14,0	18,0	28,0	39,0
Q	M3 x 0,5 x prof. 4,5 mm	M3 x 0,5 x prof. 4,5 mm	M4 x 0,7 x prof. 6 mm	M5 x 0,8 x prof. 7,5 mm
R	30,5	35,0	43,0	51,0
S	2,5	4,0	5,0	6,5
U	2,0	2,5	3,0	4,0
W	2,5	3,0	4,0	5,0
Y	6,0	7,0	9,0	11,0
Z	M3	M3	M4	M5
AA	10,0	12,0	17,0	22,9
BB	M3 x 0,5	M3 x 0,5	M5 x 0,8	M5 x 0,8
CC	3,5	3,5	4,5	5,0
DD	13,5	14,5	14,5	19,5
EE	4,6	4,6	7,0	10,0
FF	2,5	2,5	3,0	3,0

* LA TOLERANCE ENTRE LES PERCAGES BORGNES EST DE $\pm 0,02$ mm



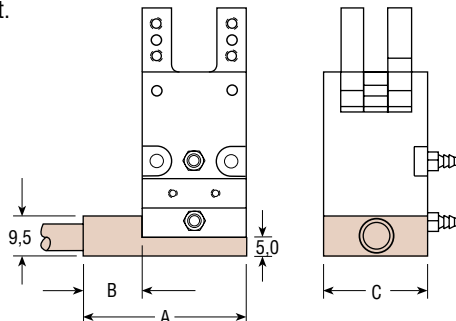
LE MOUVEMENT DES DOIGTS REPRESENTE LA VALEUR MINIMUM DU DEPLACEMENT. LES DOIGTS PEUVENT S'OUVRIR DE 5° OU SE FERMER DE 3° AU DELA DE CES POINTS.

OPTIONS ET ACCESSOIRES: PINCES ANGULAIRES SERIE 190

4 DETECTEUR A EFFET HALL

La pince est fournie avec un aimant dans le piston pour être utilisée avec un détecteur à effet hall PHD.

Les kits sont à commander séparément.



MODELE DE PINCE	REF. KIT	DIMENSIONS		
		A	B	C
19002	18057-04	36,5	16,5	20,0
19012	18058-04	39,5	14,0	25,0
19022	18059-04	46,0	7,6	38,0
19032	18060-04	58,0	7,6	50,0

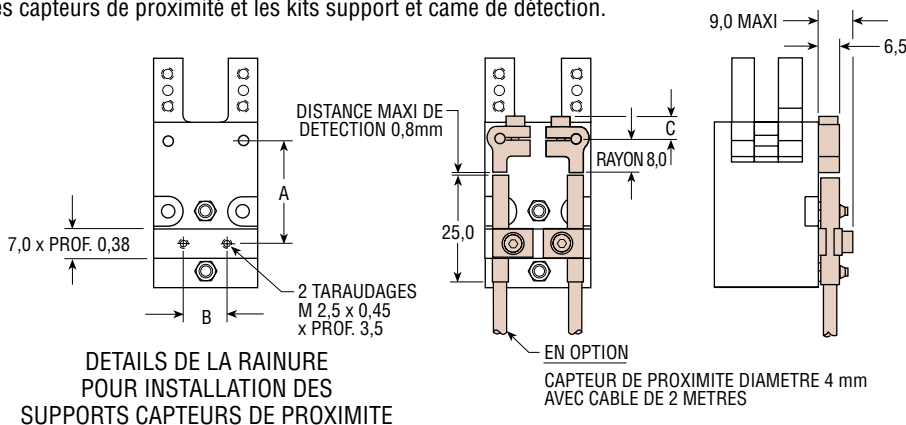
CHAQUE KIT CONTIENT LES ELEMENTS SUIVANTS :
1 DETECTEUR AVEC CABLE BLINDE DE 4 METRES
4 VIS DE FIXATION

LE DETECTEUR PEUT PIVOTER AFIN DE PERMETTRE LA SORTIE DU CABLE DE N'IMPORTE QUEL COTE, EXCEPTE CELUI DES ORIFICES D'ALIMENTATION.

LE DETECTEUR PEUT ETRE MONTE EN SANDWICH ENTRE LA PINCE ET LE SUPPORT

5 CAPTEURS DE PROXIMITE

Avec cette option, la pince est équipée d'axes pivots plus longs pour monter une came permettant d'activer un capteur de proximité diamètre 4 mm qui a une plage de détection de 0,8 mm. Les capteurs et kits support et came sont à commander séparément. Se reporter à la section capteurs et détecteurs pour plus de détails sur les capteurs de proximité et les kits support et came de détection.

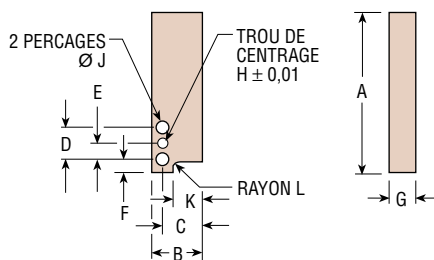
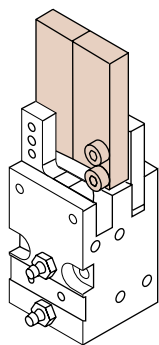


MODELE DE PINCE	REF. KIT	DIMENSIONS		
		A	B	C
19002	18074	20,5	8,0	6,0
19012	18090	24,5	10,2	6,0
19022	18075	15,3	20,0	7,5
19032	18091	15,5	31,1	7,5

CHAQUE KIT CAPTEUR DE PROXIMITE CONTIENT LES ELEMENTS SUIVANTS:
1 CAME DE DETECTION AVEC VIS
1 SUPPORT DE CAPTEUR AVEC VIS

LES CAPTEURS DE PROXIMITE SONT A COMMANDER SEPAREMENT

DOIGTS USINABLES



COTES	MODELES			
	19002	19012	19022	19032
A	24,5	38,0	51,0	63,5
B	9,5	12,0	18,0	25,0
C	6,5	9,0	14,0	19,5
D	6,0	8,0	12,0	16,0
E	3,0	4,0	6,0	8,0
F	3,0	3,0	4,0	5,0
G	5,0	6,5	8,0	12,0
H	1,97	2,47	2,97	3,97
J	2,9	3,4	4,5	5,6
K	4,5	7,0	11,0	14,0
L	3,0	3,0	4,0	5,0
KITS DE DOIGTS				
REF.	18070	18071	18072	18073

CHAQUE KIT DE DOIGTS CONTIENT LES ELEMENTS SUIVANTS:
2 DOIGTS EN ALUMINIUM ANODISE
4 VIS A 6 PANS CREUX
2 PIONS DE CENTRAGE

Toutes les cotes sont dimensionnelles, sauf tolérances spécifiques.

CARACTERISTIQUES: PINCES ANGULAIRES SERIE 190

SPECIFICATIONS

PINCE REF.	CYLINDREE cm ³	POIDS DE L'UNITE		SAISIE INTERNE (G _F)	SAISIE EXTERNE (G _F)
		STANDARD g	AVEC RESSORT g		
19002	0,2	32	—	53	43
19012	0,6	82	86	153	115
19022	2,1	217	222	530	450
19032	4,9	475	485	1264	942

NOTE : La charge maximum qu'une pince peut maintenir varie en fonction de la taille de la pièce, de sa forme, texture, de la vitesse de transfert, de la pression d'alimentation et de la forme des doigts.

PHD recommande d'usiner les doigts en fonction de la forme de la pièce à saisir. Quoi qu'il en soit, si la friction est l'unique moyen de saisie de la pièce, un coefficient minimum de 4 sur 1 doit être utilisé entre la force de serrage et le poids de la pièce.

$$\frac{\text{PRESSION (bar)} \times G_F}{\text{DISTANCE DU POINT DE PIVOT MACHOIRE (mm)}} = \text{FORCE (N)}$$

$$\frac{\text{PRESSION (k Pa)} \times 0,01 \times G_F}{\text{DISTANCE DU POINT DE PIVOT MACHOIRE (mm)}} = \text{FORCE (N)}$$

JOINTS ET FLUIDES

Les joints Fluoro-Elastomère sont standards sur toutes les pinces de la série 190. Les joints de piston et de tige sont des joints de type quadrilobe et sont compatibles avec les huiles classiques de lubrification à base de paraffine utilisées pour les vérins pneumatiques.

TEMPERATURES DE FONCTIONNEMENT

Les joints et le mécanisme de la pince sont conçus pour une utilisation à des températures comprises entre -29°C et +82°C.

DUREE DE VIE

Toutes les pinces ont été testées à 10 millions de cycles avec une usure et un jeu minimum.

LUBRIFICATION

Le piston, la tige et le mécanisme de la pince sont pré-lubrifiés en usine pour une utilisation dans des conditions normales.

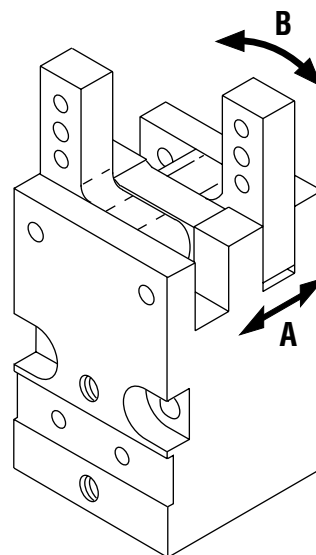
MATERIAUX

Le corps de la pince est en aluminium anodisé dur. Les mâchoires et le mécanisme de la pince sont en acier trempé. Les doigts usinables en option sont en aluminium anodisé de couleur dorée.

PINCES SPECIALES

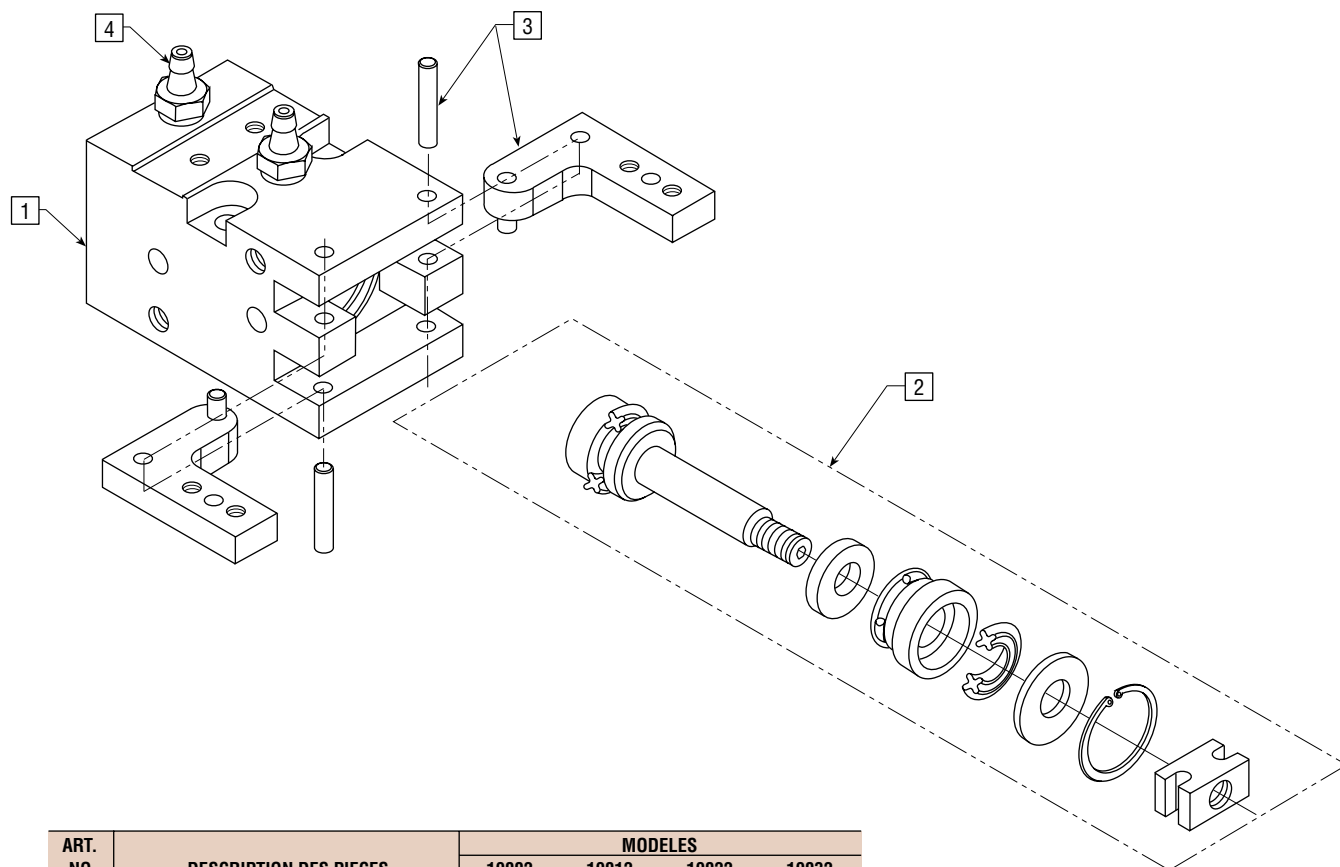
Des pinces pour applications spéciales, utilisation intensive ou réalisées avec des matériaux spéciaux, sont disponibles. Merci de nous consulter.

JEUX DES MACHOIRES



Le jeu (B) de chaque mâchoire de la pince angulaire sera inférieur à 1 degré. Le jeu latéral de la mâchoire (A) sera inférieur à 0,20 mm.

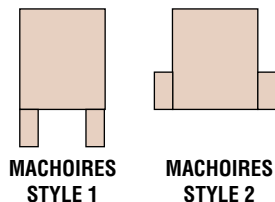
LISTE DES PIECES: PINCES ANGULAIRES SERIE 190



ART. NO	DESCRIPTION DES PIECES	MODELES			
		19002	19012	19022	19032
1	Corps	17620	17621	17622	17628
2	Ensemble piston complet Fluoro-Elastomer	17775-2	17426-2	17427-2	17429-2
3	Kit mâchoire	18121	18122	18123	18124
4	Raccord	54231	54231	54232	54232
—	Kit de joints Fluoro-Elastomer	8711-2	8712-2	8713-2	18120-2

NOTE : Toutes les références ci-dessus sont pour les modèles standard. Certaines options peuvent affecter les références des pièces détachées.

POUR TOUTE COMMANDE, SPECIFIEZ:
Modèle, N° de conception, option capteur ou détecteur, force maximum, option ressort, et joints.



MACHOIRES
STYLE 1

MACHOIRES
STYLE 2

N° DE CONCEPTION

19176

- 2

- 0

5

3

1

SERIE 190 MACHOIRES STYLE 1	SERIE 191 MACHOIRES STYLE 1
19065	19165
19075	19175
19085	19185
19095	19195
MACHOIRES STYLE 2 COURSE COURTE	MACHOIRES STYLE 2 COURSE COURTE
19066	19166
19076	19176
19086	19186
19096	19196
COURSE LONGUE	COURSE LONGUE
19067	19167
19077	19177
19087	19187
19097	19197

**FORCE MAXIMUM
(Mouvement des doigts inversé)**
0 - Force maximum à l'ouverture
5 - Force maximum à la fermeture
(Disponible avec les mâchoires style 2 uniquement)

OPTION ASSISTANCE PAR RESSORT
0 - Aucune
3 - Assistance à la fermeture (Disponible uniquement avec la combinaison -x53x)
4 - Assistance à l'ouverture (Disponible uniquement avec la combinaison -x04x)
(Non disponible sur la taille 19x6x)

OPTION CAPTEUR OU DETECTEUR
0 - Aucune
4 - Pré-équipement détecteur à effet Hall (Voir note 1) (Non disponible avec l'assistance par ressort)
5 - Pré-équipement capteur de proximité (section carrée 6 mm ou capteurs de proximité magnétiques)

Voir page 21 pour plus de détails

KIT DETECTEUR A EFFET HALL

SERIE	REFERENCE
19x6x	18057-04
19x7x	18058-04
19x8x	18059-04
19x9x	18060-04

Le détecteur doit être commandé séparément.
Voir section capteurs et détecteurs.

KIT DE REGLAGE DE COURSE

SERIE	REFERENCE
19x6x	18433
19x7x	18434
19x8x	18435
19x9x	18436

Disponible avec les mâchoires style 2 uniquement.

JOINTS
1 - Buna-N
2 - Fluoro-Elastomère

KIT SUPPORTS DE CAPTEURS ET CAME DE DETECTION POUR CAPTEURS MAGNETIQUES PHD SERIE 5580

SERIE	REFERENCE
19x6x	55770
19x7x	55771
19x8x	55772
19x9x	55773

KIT SUPPORTS DE CAPTEURS ET CAME DE DETECTION POUR CAPTEURS DE PROXIMITE INDUCTIFS

SERIE	REFERENCE
19x6x	18432
19x7x	18437
19x8x	18438
19x9x	18439

Les capteurs doivent être commandés séparément. Voir section capteurs et détecteurs.

NOTES :

- 1) Le détecteur à effet hall doit être utilisé avec un module à point réglable PHD.
- 2) Les capteurs et différents kits sont à commander séparément.

AVANTAGES: PINCES PARALLELES SERIES 190 & 191

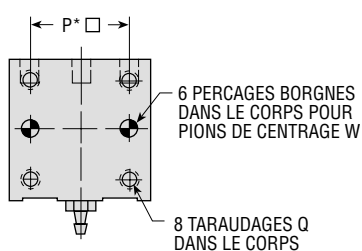
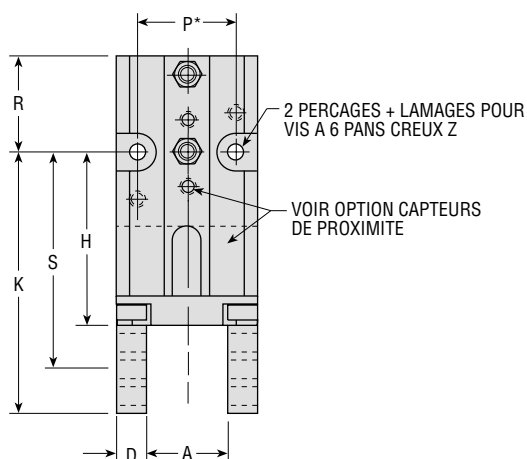
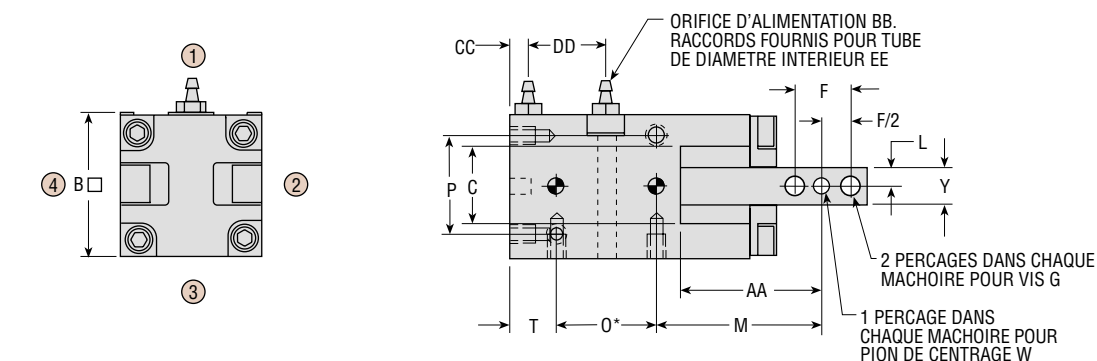
- Compactes, idéales pour la manipulation de petites pièces dans des espaces exigus.
- Guidage des mâchoires sur glissières donc réellement parallèle, permettant une conception aisée des doigts de préhension.
- Double effet pour des serrages internes ou externes des pièces. Pour une utilisation optimum, les pinces peuvent être spécifiées pour obtenir un effort maximum à l'ouverture ou à la fermeture.
- Assistance par ressort disponible en option afin d'obtenir une force de serrage maximum. Non disponible sur la taille 19x6x.
- Construction robuste du corps et des mâchoires pour supporter des charges ou chocs importants.
- Disponibles en quatre tailles, deux styles de mâchoires, deux longueurs de course, avec une ou trois faces de montage pour couvrir une large gamme d'applications.
- Mécanisme interne des mâchoires en acier trempé permettant un fonctionnement sans entretien supérieur à 10 millions de cycles.
- Tolérances serrées pour éliminer les jeux nuisibles. Les mâchoires possèdent des trous de centrage ou des rainures mâles afin d'assurer un positionnement précis de l'outillage.
- Le corps de la série 191 a une face de montage à l'opposée des doigts. Celui de la série 190 en possède trois avec des trous de centrage, pour de multiples montages.
- La construction simple permet une maintenance facile sur site.
- Disponibles avec des capteurs de proximité ou un détecteur à effet Hall pour indiquer la position des mâchoires à un automate programmable ou autres systèmes logiques.
- Réglage de course en option pour régler précisément la course dans des espaces exigus.



SPECIFICATIONS	SERIE 190 & 191
PRESSION D'ALIMENTATION	2 bar mini - 10 bar maxi
CORPS	Aluminium anodisé dur
MACHOIRES	Acier
PALIER	Delrin A F
JOINTS D'ETANCHEITE	Quadrilobe
LUBRIFICATION	Permanente pour air non lubrifié
ORIFICES D'ALIMENTATION	Métrique
OPTIONS	Capteurs de proximité, détecteur à effet Hall, réglage de course, assistance ressort

Voir pages 18 et 19 pour des données techniques complètes.

DIMENSIONS: PINCES PARALLELES SERIE 190, MACHOIRES STYLE 1



FIXATIONS MULTIPLES

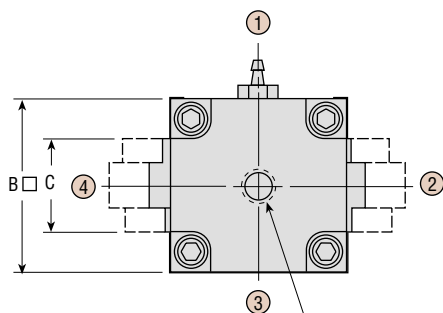
COTES	MODELES			
	19065 mm	19075 mm	19085 mm	19095 mm
COURSE NOMINALE TOTALE	4	7	10	13
A FERME**	7,75	8,75	14,75	17,75
A OUVERT**	10,25	13,75	23,25	29,25
B	20,0	26,0	38,0	50,0
C	10,0	14,0	20,0	26,0
D	4,5	5,5	6,5	10,0
F	8,0	10,0	12,0	16,0
G	M2,5	M3	M4	M5
H	25,5	32,0	41,0	53,0
K	39,5	48,5	63,5	82,5
L	2,5	3,5	5,0	6,5
M	26,01	31,0	41,0	53,5
O*	14,0	18,0	22,0	28,0
P*	14,0	18,0	28,0	39,0
Q	M3 x 0,5 x prof. 4,5	M3 x 0,5 x prof. 4,5	M4 x 0,7 x prof. 6,0	M5 x 0,8 x prof. 7,5
R	15,5	18,0	20,5	22,0
S	33,0	40,0	52,0	67,5
T	8,5	9,0	9,5	8,0
W	2,5	3,0	4,0	5,0
Y	5,0	7,0	10,0	13,0
Z	M3	M3	M4	M5
AA	22,0	26,0	36,0	47,0
BB	M3 x 0,5	M3 x 0,5	M5 x 0,8	M5 x 0,8
CC	3,0	3,5	5,5	4,5
DD	12,5	14,5	15,0	19,5
EE	2,5	2,5	3,0	3,0

NOTES:

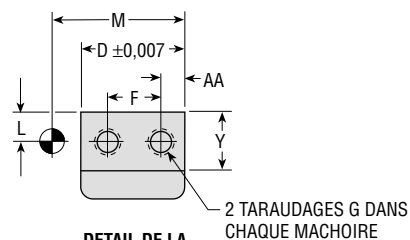
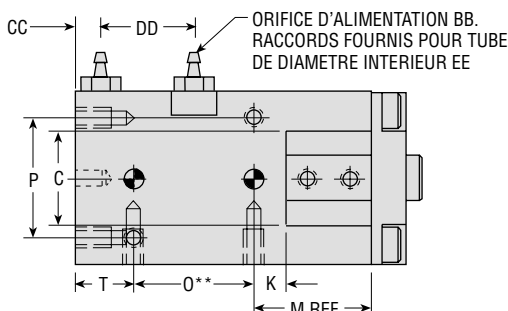
* LA TOLERANCE ENTRE LES PERCAGES BORGNES EST DE $\pm 0,02$ mm

** A FERME REPRESENTE LA PLUS GRANDE DIMENSION PINCE FERMEE
A OUVERT REPRESENTE LA PLUS PETITE DIMENSION PINCE OUVERTE

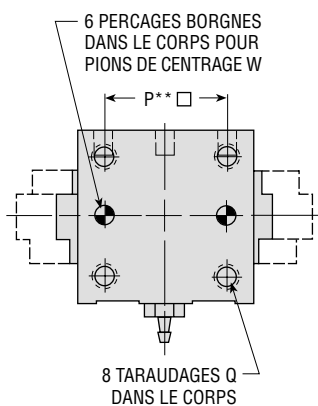
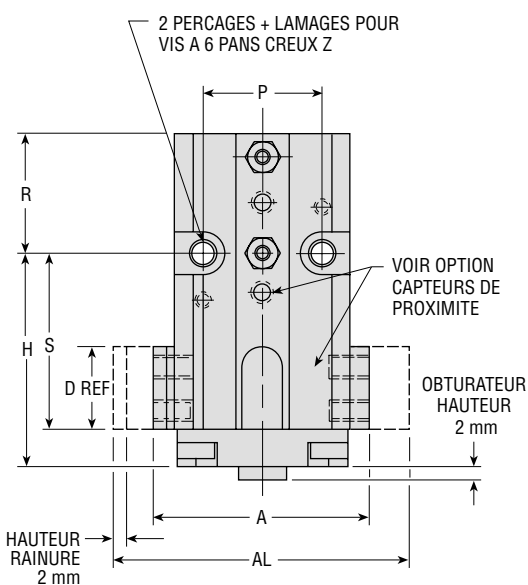
DIMENSIONS: PINCES PARALLELES SERIE 190, MACHOIRES STYLE 2



VOIR PAGE 21 OPTION REGLAGE DE COURSE POUR PLUS DE DETAILS



DETAIL DE LA MACHOIRE CLAVETTE



FIXATIONS MULTIPLES

COTES	MODELES			
	19066/67 mm	19076/77 mm	19086/87 mm	19096/97 mm
COURSE NOMINALE TOTALE				
COURTE	4	7	10	13
LONGUE	8	11	16	22
A FERME**	26,75	33,75	46,75	59,75
A OUVERT**	29,25	39,25	55,25	71,25
AL FERME**	36,75	45,75	59,75	72,75
AL OUVERT**	43,25	55,25	74,25	93,25
B	20,0	26,0	38,0	50,0
C	10,0	14,0	20,0	26,0
D	10,0	12,5	19,0	25,0
F	5,0	6,5	10,0	12,0
G	M2,5 x 0,45 x prof. 5,0	M3 x 0,5 x prof. 6,0	M4 x 0,7 x prof. 8,0	M5 x 0,8 x prof. 10,0
H	25,5	32,0	41,0	53,0
K	4,0	5,0	5,5	6,5
L	2,5	3,5	5,0	6,5
M	14,0	17,5	24,0	31,5
O**	14,0	18,0	22,0	28,0
P**	14,0	18,0	28,0	39,0
Q	M3 x 0,5 x prof. 4,5	M3 x 0,5 x prof. 4,5	M4 x 0,7 x prof. 6,0	M5 x 0,8 x prof. 7,5
R	15,5	18,0	20,5	22,0
S	21,0	26,5	35,0	45,5
T	8,5	9,0	9,5	8,0
W	2,5	3,0	4,0	5,0
Y	5,0 ±0,015	7,0 ±0,015	10,0 ±0,018	13,0 ±0,020
Z	M3	M3	M4	M5
AA	2,5	3,0	4,5	6,5
BB	M3 x 0,5	M3 x 0,5	M5 x 0,8	M5 x 0,8
CC	3,0	3,5	5,5	4,5
DD	12,5	14,5	15,0	19,5
EE	2,5	2,5	3,0	3,0

NOTES:

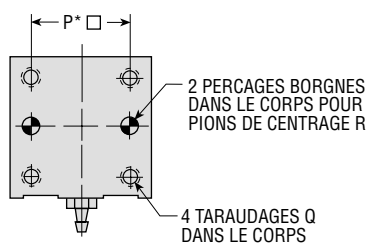
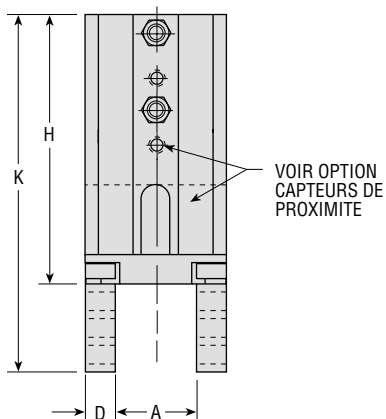
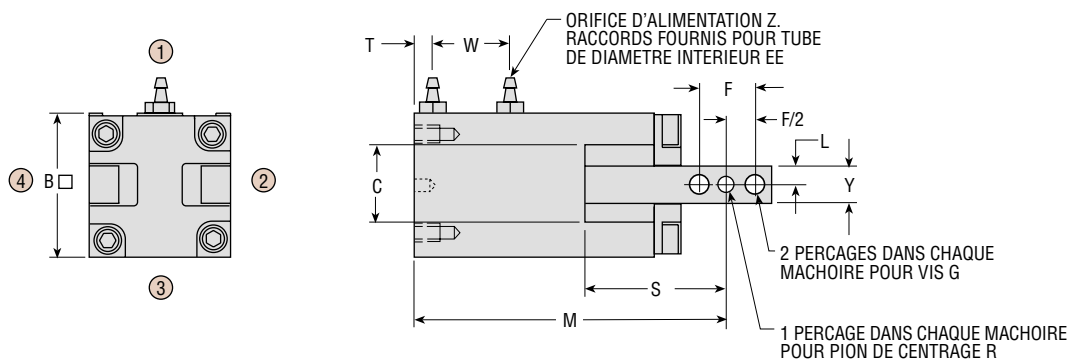
- * A FERME ET OUVERT SEULEMENT POUR MODELES 19066, 19076, 19086, 19096
AL FERME ET OUVERT SEULEMENT POUR MODELES 19067, 19077, 19087, 19097
- ** LA TOLERANCE ENTRE LES PERCAGES BORGNES EST DE $\pm 0,02$ mm

• A FERME REPRESENTE LA PLUS GRANDE DIMENSION PINCE FERMEE
A OUVERT REPRESENTE LA PLUS PETITE DIMENSION PINCE OUVERTE

Toutes les cotes sont dimensionnelles, sauf tolérances spécifiques.

11

DIMENSIONS: PINCES PARALLELES SERIE 191, MACHOIRES STYLE 1



FIXATION ARRIERE UNIQUEMENT

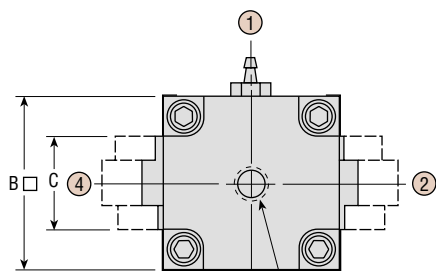
COTES	MODELES			
	19165 mm	19175 mm	19185 mm	19195 mm
COURSE NOMINALE TOTALE	4	7	10	13
A FERME**	7,75	8,75	14,75	17,75
A OUVERT**	10,25	13,75	23,25	29,25
B	20,0	26,0	38,0	50,0
C	10,0	14,0	20,0	26,0
D	4,5	5,5	6,5	10,0
F	8,0	10,0	12,0	16,0
G	M2,5	M3	M4	M5
H	41,0	50,0	61,5	75,0
K	55,0	66,5	83,5	104,5
L	2,5	3,5	5,0	6,5
M	48,5	58,5	72,5	89,5
P*	14,0	18,0	28,0	39,0
Q	M3 x 0,5 x prof. 4,5	M3 x 0,5 x prof. 4,5	M4 x 0,7 x prof. 6,0	M5 x 0,8 x prof. 7,5
R	2,5	3,0	4,0	5,0
S	22,0	26,0	36,0	47,0
T	3,0	3,5	5,5	4,5
W	12,5	14,5	15,0	19,5
Y	5,0	7,0	10,0	13,0
Z	M3 x 0,5	M3 x 0,5	M5 x 0,8	M5 x 0,8
EE	2,5	2,5	3,0	3,0

NOTES:

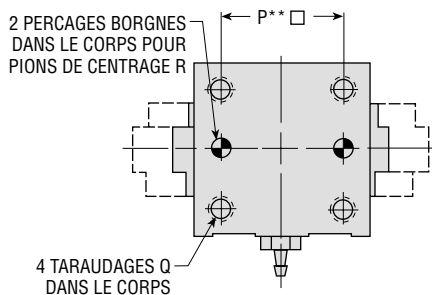
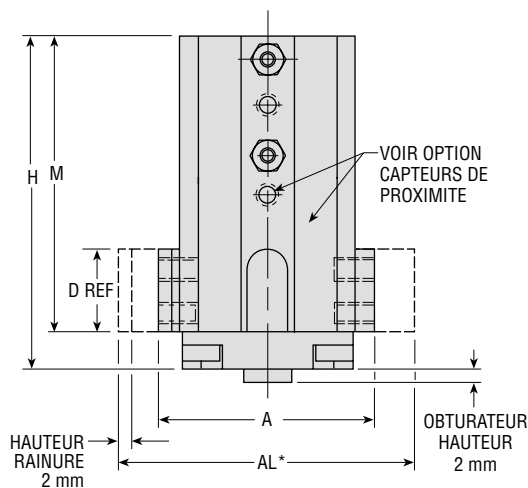
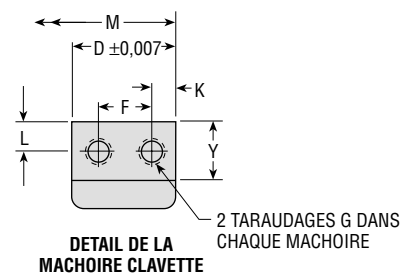
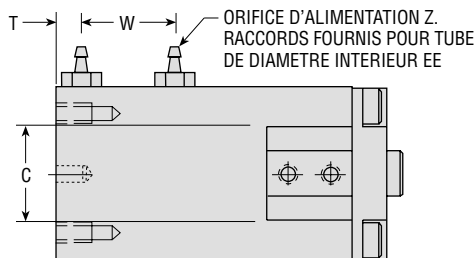
* LA TOLERANCE ENTRE LES PERCAGES BORGNES EST DE $\pm 0,02$ mm

** A FERME REPRESENTE LA PLUS GRANDE DIMENSION PINCE FERMEE
A OUVERT REPRESENTE LA PLUS PETITE DIMENSION PINCE OUVERTE

DIMENSIONS: PINCES PARALLELES SERIE 191, MACHOIRES STYLE 2



VOIR PAGE 21 OPTION
REGLAGE DE COURSE
POUR PLUS DE DETAILS



FIXATION ARRIERE UNIQUEMENT

COTES	MODELES			
	19166/67 mm	19176/77 mm	19186/87 mm	19196/97 mm
COURSE NOMINALE TOTALE				
COURTE	4	7	10	13
LONGUE	8	11	16	22
A FERME**	26,75	33,75	46,75	59,75
A OUVERT**	29,25	39,25	55,25	71,25
AL FERME**	36,75	45,75	59,75	72,75
AL OUVERT**	43,25	55,25	74,25	93,25
B	20,0	26,0	38,0	50,0
C	10,0	14,0	20,0	26,0
D	10,0	12,5	19,0	25,0
F	5,0	6,5	10,0	12,0
G	M2,5 x 0,45 x prof. 5,0	M3 x 0,5 x prof. 6,0	M4 x 0,7 x prof. 8,0	M5 x 0,8 x prof. 10,0
H	41,0	50,0	61,5	75,0
K	2,5	3,0	4,5	6,5
L	2,5	3,5	5,0	6,5
M	36,5	44,5	55,5	67,5
P**	14,0	18,0	28,0	39,0
Q	M3 x 0,5 x prof. 4,5	M3 x 0,5 x prof. 4,5	M4 x 0,7 x prof. 6,0	M5 x 0,8 x prof. 7,5
R	2,5	3,0	4,0	5,0
T	3,0	3,5	5,5	4,5
W	12,5	14,5	15,0	19,5
Y	5,0 ± 0,015	7,0 ± 0,015	10,0 ± 0,018	13,0
Z	M3 x 0,5	M3 x 0,5	M5 x 0,8	M5 x 0,8
EE	2,5	2,5	3,0	3,0

NOTES:

- 1) * A FERME ET OUVERT SEULEMENT POUR MODELES 19166, 19176, 19186, 19196
AL FERME ET OUVERT SEULEMENT POUR MODELES 19167, 19177, 19187, 19197
2) ** LA TOLERANCE ENTRE LES PERCAGES BORGNES EST DE $\pm 0,02$ mm

• A FERME REPRESENTE LA PLUS GRANDE DIMENSION PINCE FERMEE
A OUVERT REPRESENTE LA PLUS PETITE DIMENSION PINCE OUVERTE

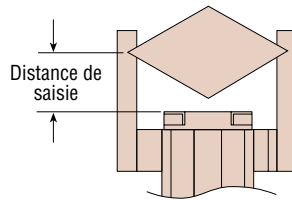
Toutes les cotes sont dimensionnelles, sauf tolérances spécifiques.

13

FORCES DE SERRAGE: MODELES 1906x & 1916x

La force de serrage est la somme arithmétique des efforts appliqués par les mâchoires.

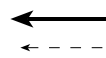
Force de serrage avec une pression d'alimentation de 6 bar, en fonction de la distance de saisie.



LEGENDE

COURSE COURTE

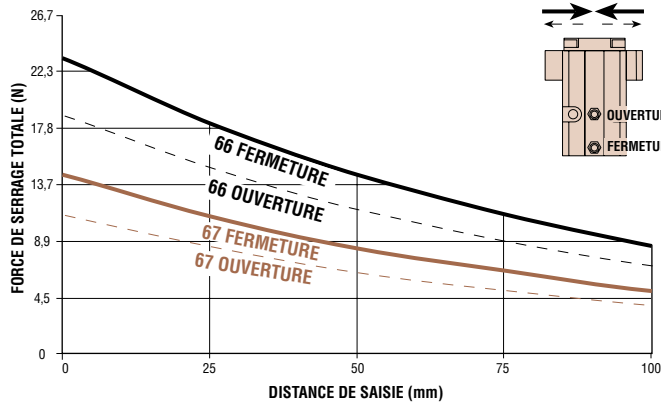
COURSE LONGUE



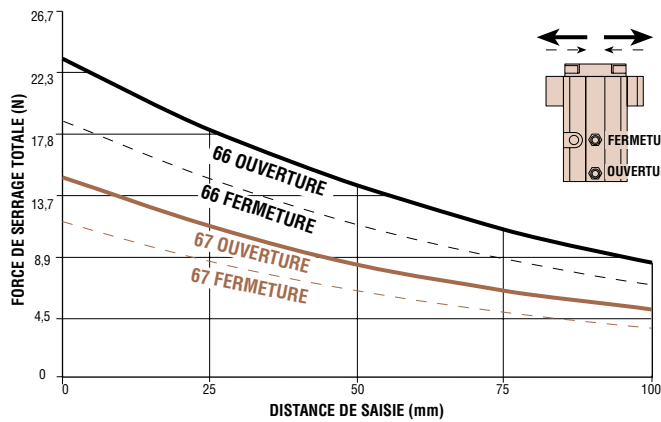
Sens de la force maxi
Sens de la force mini

DOUBLE EFFET

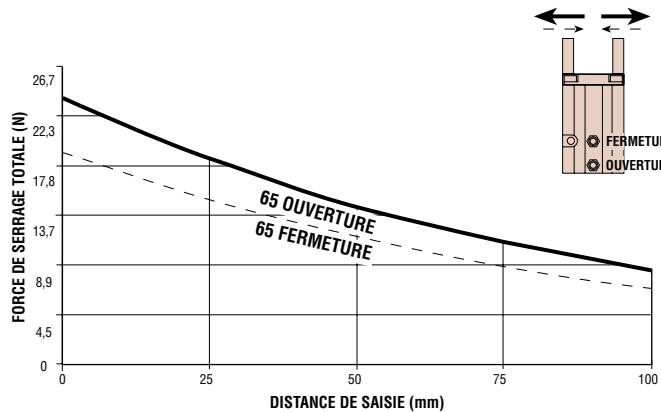
19x66-2-x50x et 19x67-2-x50x



19x66-2-x00x et 19x67-2-x00x



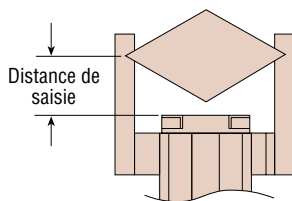
19x65-2-x00x



FORCES DE SERRAGE: MODELES 1907x & 1917x

La force de serrage est la somme arithmétique des efforts appliqués par les mâchoires.

Force de serrage avec une pression d'alimentation de 6 bar, en fonction de la distance de saisie.

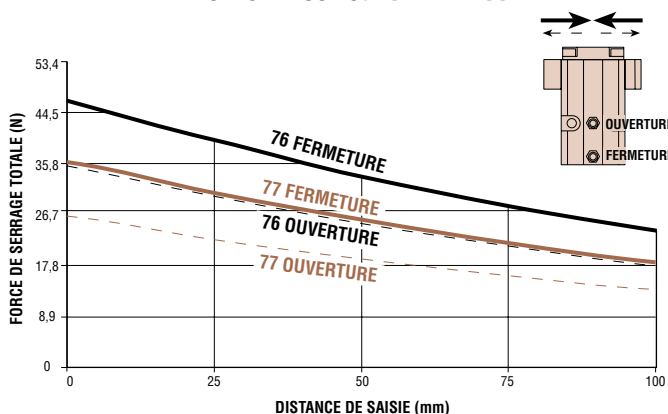


LEGENDE



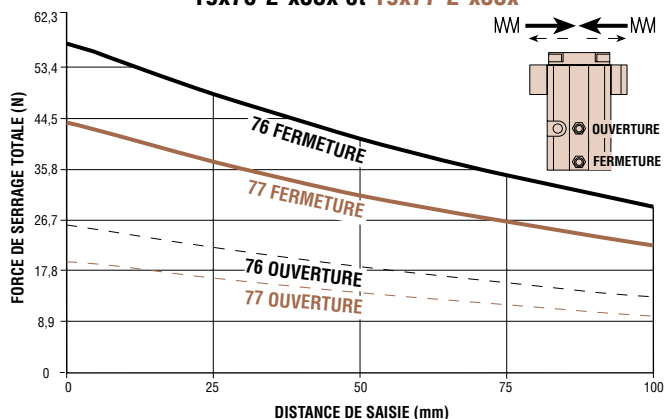
DOUBLE EFFET

19x76-2-x50x et 19x77-2-x50x

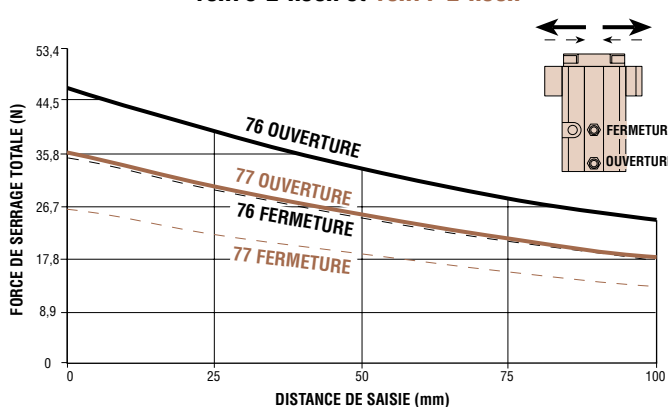


DOUBLE EFFET AVEC ASSISTANCE RESSORT

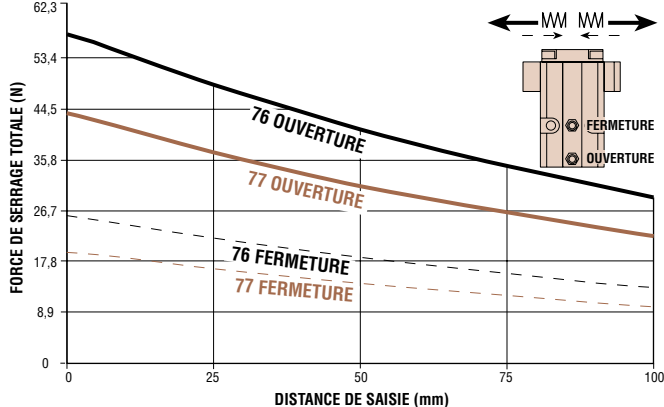
19x76-2-x53x et 19x77-2-x53x



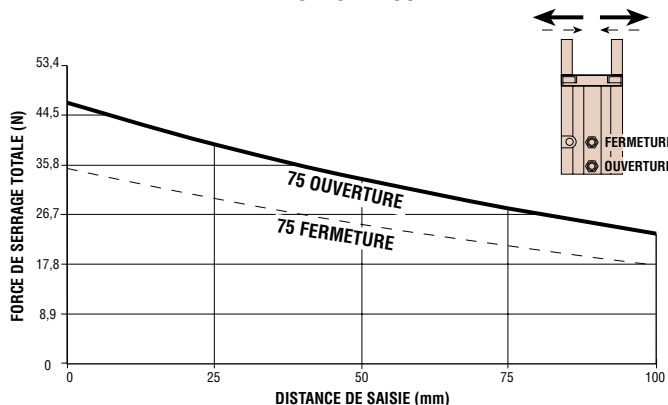
19x76-2-x00x et 19x77-2-x00x



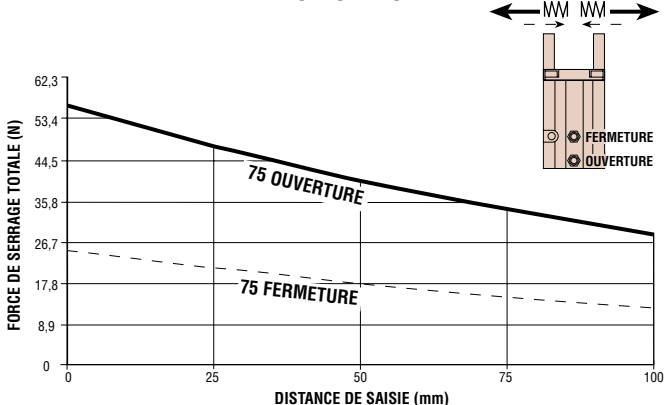
19x76-2-x04x et 19x77-2-x04x



19x75-2-x00x



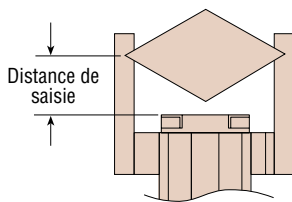
19x75-2-x04x



FORCES DE SERRAGE: MODELES 1908x & 1918x

La force de serrage est la somme arithmétique des efforts appliqués par les mâchoires.

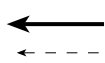
Force de serrage avec une pression d'alimentation de 6 bar, en fonction de la distance de saisie.



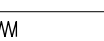
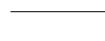
LEGENDE

COURSE COURTE

COURSE LONGUE



Sens de la force maxi



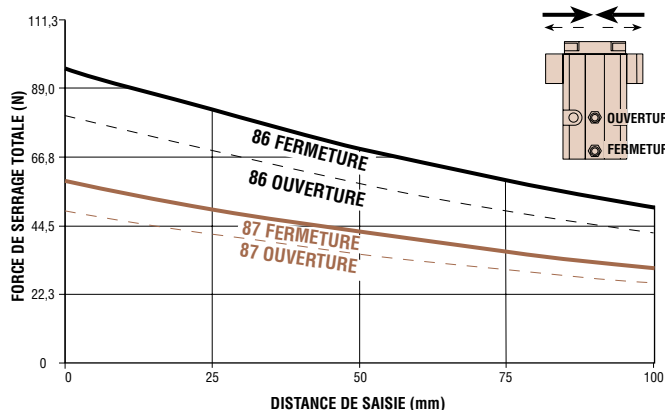
Sens de la force mini

MM

Sens de l'assistance ressort

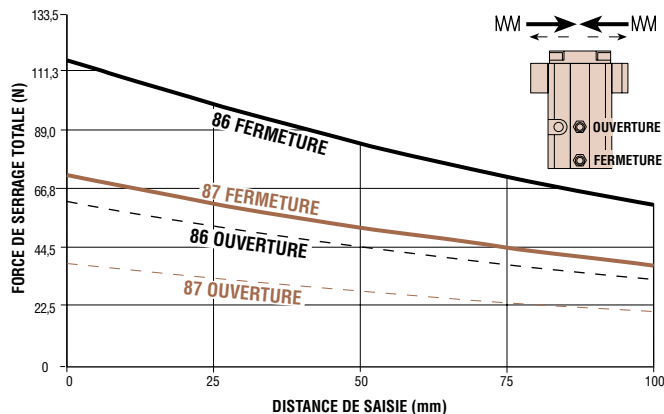
DOUBLE EFFET

19x86-2-x50x et 19x87-2-x50x

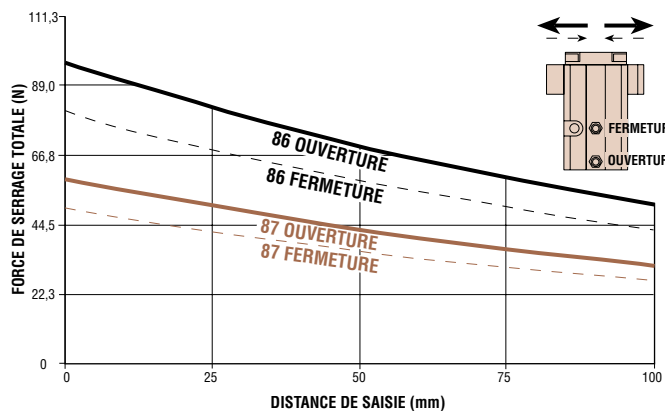


DOUBLE EFFET AVEC ASSISTANCE RESSORT

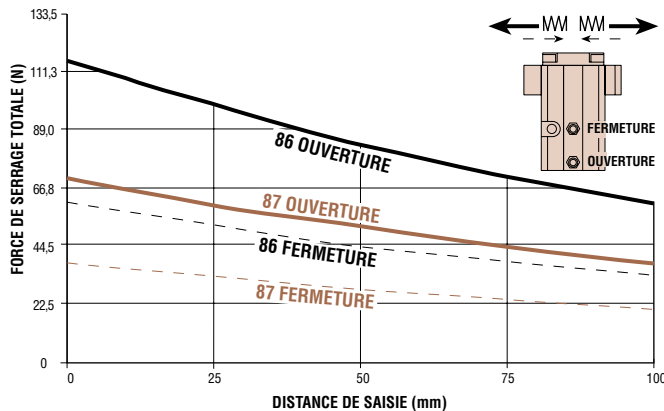
19x86-2-x53x et 19x87-2-x53x



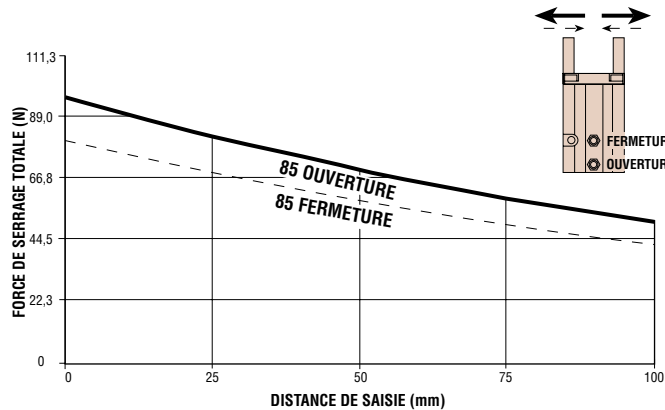
19x86-2-x00x et 19x87-2-x00x



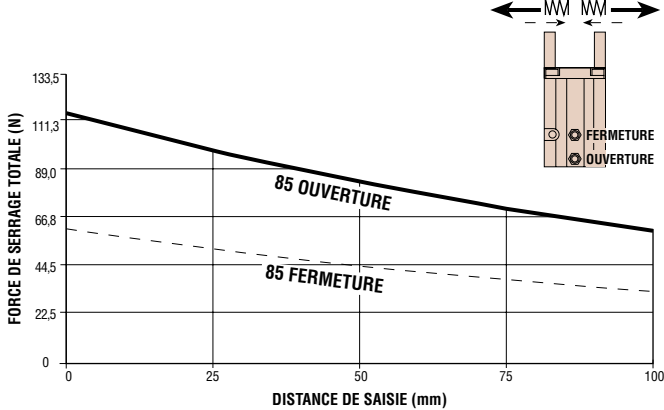
19x86-2-x04x et 19x87-2-x04x



19x85-2-x00x



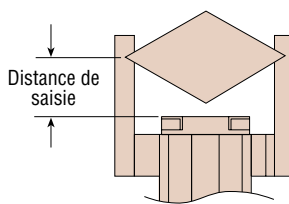
19x85-2-x04x



FORCES DE SERRAGE: MODELES 1909x & 1919x

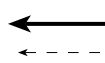
La force de serrage est la somme arithmétique des efforts appliqués par les mâchoires.

Force de serrage avec une pression d'alimentation de 6 bar, en fonction de la distance de saisie.

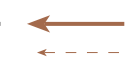


LEGENDE

COURSE COURTE



COURSE LONGUE



Sens de la force maxi

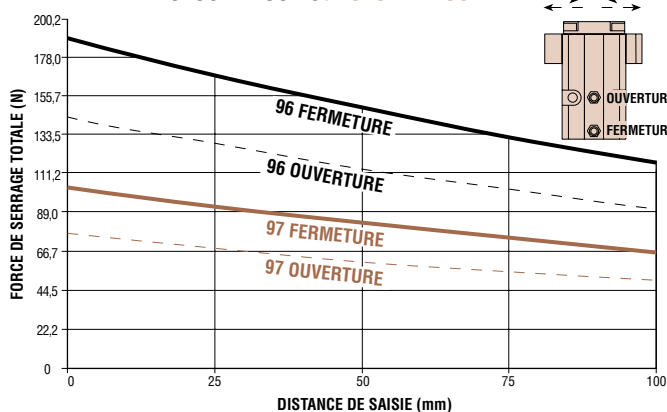
Sens de la force mini

MM

Sens de l'assistance ressort

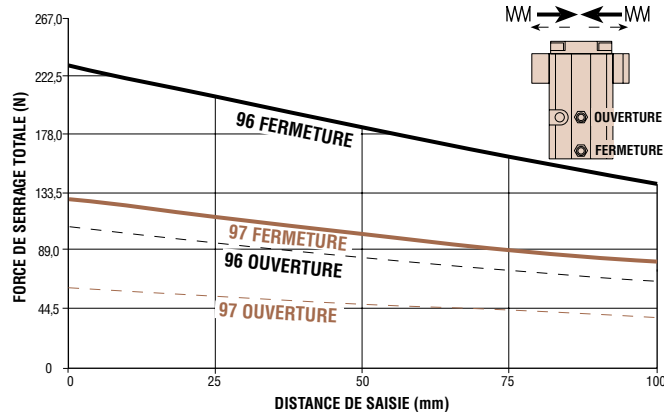
DOUBLE EFFET

19x96-2-x50x et 19x97-2-x50x

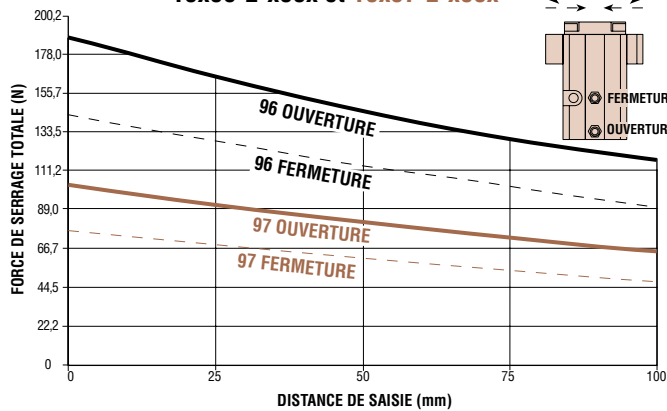


DOUBLE EFFET AVEC ASSISTANCE RESSORT

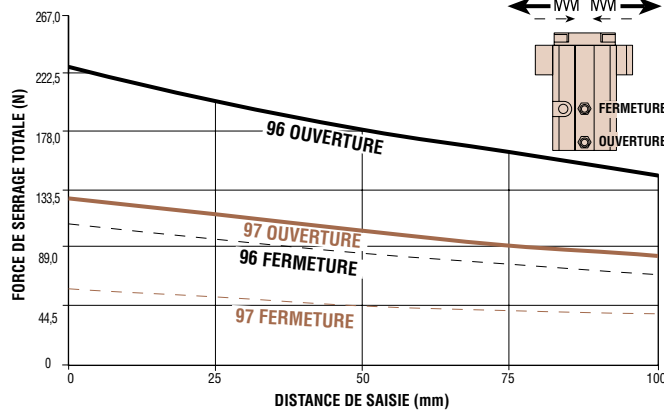
19x96-2-x53x et 19x97-2-x53x



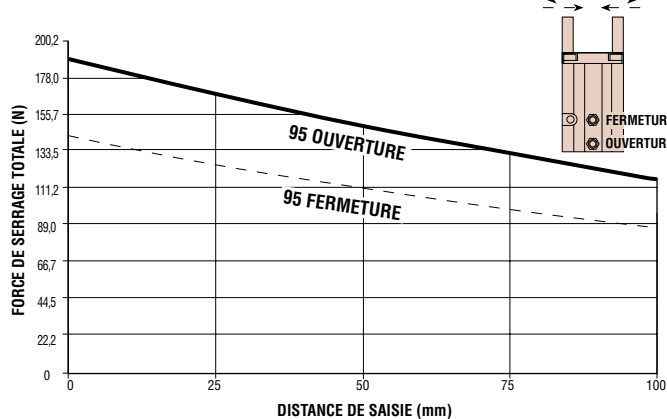
19x96-2-x00x et 19x97-2-x00x



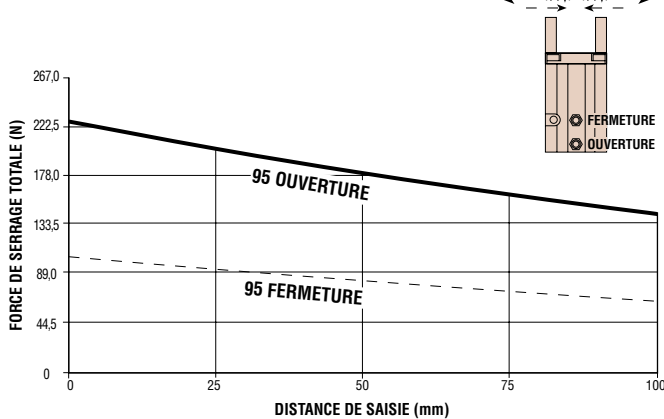
19x96-2-x04x et 19x97-2-x04x



19x95-2-x00x



19x95-2-x04x



CARACTERISTIQUES: PINCES PARALLELES SERIES 190 & 191

SPECIFICATIONS

REF. PINCE	CYLINDREE cm ³	POIDS DE L'UNITE		FACTEUR DE SERRAGE (G _F)		ASSISTANCE RESSORT (S _f)
		STANDARD g	AVEC RESSORT g	DIRECTION MAXI*	DIRECTION MINI	
19x65	0,2	52	—	3,93	3,16	—
19x66	0,2	52	—	3,93	3,16	—
19x67	0,2	59	—	2,39	1,87	—
19x75	0,6	111	116	7,87	5,93	9,99
19x76	0,6	112	117	7,87	5,93	9,99
19x77	0,6	121	126	6,00	4,45	7,57
19x85	1,8	289	294	16,13	13,55	19,17
19x86	1,8	302	307	16,13	13,55	19,17
19x87	1,8	323	328	9,68	8,39	11,78
19x95	4,1	655	665	31,61	23,87	38,98
19x96	4,1	661	671	31,61	23,87	38,98
19x97	4,1	733	743	17,42	12,90	21,32

* Le sens de la force maximum est toujours à l'ouverture (saisie interne) pour toutes les séries 190 et 191 avec mâchoires style 1. (19x65, 19x75, 19x85, 19x95)

NOTE: La charge maximum que la pince puisse saisir varie en fonction de sa taille, sa forme, sa matière, sa vitesse de transfert, de la pression d'alimentation, de la forme des doigts. Nous recommandons que les doigts soient usinés conformément aux formes de la pièce à saisir.

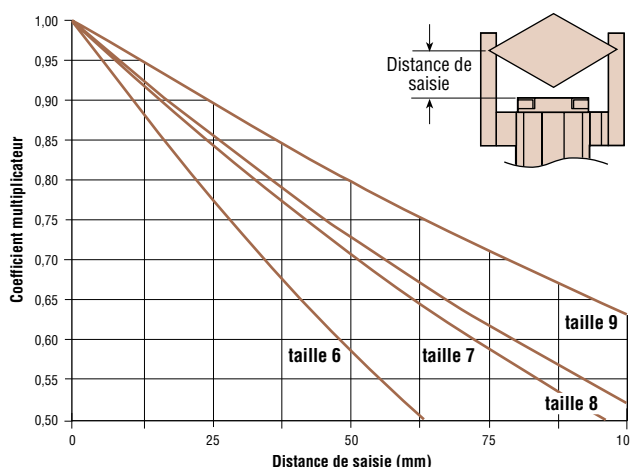
FORCE DE SERRAGE:

$$\text{FORCE (N)} = \text{PRESSION (bar)} \times G_F$$

FORCE DE SERRAGE AVEC ASSISTANCE RESSORT:

$$\text{FORCE (N)} = [\text{PRESSION (bar)} \times G_F] + \text{ou} - S_f$$

CORRECTION DE LA FORCE DE SERRAGE



CORRECTION DE LA FORCE DE SERRAGE EN FONCTION DE LA DISTANCE DE SAISIE :

$$\text{FORCE (N) A LA DISTANCE (mm)} = \text{FORCE (N)} \times \text{COEFFICIENT MULTIPLICATEUR}$$

La détermination du coefficient multiplicateur se fait à l'aide du tableau ci-dessus.

Exemple: Pince 19196-2-x50x à 4 bar avec une distance de saisie de 75 mm.

$$\text{FORCE (à la fermeture)} = 4 \times 31,61 = 126,44 \text{ N}$$

$$\text{CORRECTION: } 126,44 \times 0,71 \text{ (Coefficient multiplicateur)} = 89,77 \text{ N}$$

CARACTERISTIQUES: PINCES PARALLELES SERIES 190 & 191

JOINTS ET FLUIDES

Les joints Buna-N sont standards sur toutes les pinces des séries 190 & 191. Les joints de piston et de tige sont du type quadrilobe, et sont compatibles avec les huiles classiques de lubrification à base de paraffine, utilisées pour les vérins pneumatiques.

TEMPERATURES DE FONCTIONNEMENT

Les joints et le mécanisme de la pince sont conçus pour une utilisation à des températures comprises entre -29°C et $+82^{\circ}\text{C}$. Pour des températures différentes, merci de nous consulter.

DUREE DE VIE

Toutes les pinces ont été testées à 10 millions de cycles avec une usure et un jeu minimum.

LUBRIFICATION

Le piston, la tige et le mécanisme de la pince sont pré-lubrifiés en usine pour une utilisation sous des conditions normales.

MATERIAUX

Le corps de la pince est en aluminium anodisé dur. Les mâchoires et le mécanisme de la pince sont en acier trempé.

RESSORT D'ASSISTANCE INTERNE

Les ressorts d'assistance internes sont destinés à augmenter la force de serrage de la pince dans une direction. Ils peuvent être également utilisés pour ouvrir ou fermer la pince sans alimentation pneumatique (pince simple effet), ou bien pour maintenir une force de serrage en cas de coupure d'alimentation pneumatique. La durée de vie d'un ressort est d'environ 10 millions de cycles.

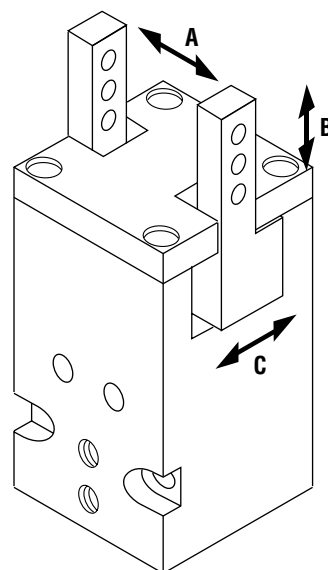
PINCES SPECIALES

Des pinces pour applications spéciales, utilisation intensive ou réalisées avec des matériaux spéciaux sont disponibles. Merci de nous consulter.

REPETABILITE

La répétabilité de la pince est de 0,1 mm de la position centrée initiale.

JEUX DES MACHOIRES



Le jeu des mâchoires dans la direction (A) ne dépasse pas 0,127 mm par mâchoire.

Les jeux autour des mâchoires, mesurés par rapport au corps ou flasque avant, n'excèdent pas les valeurs suivantes :

(B) 0,064 mm par mâchoire

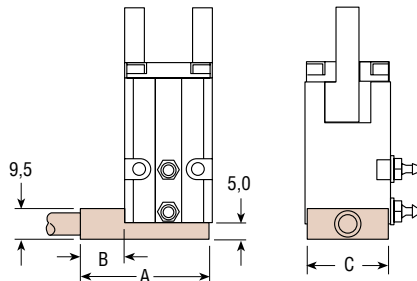
(C) 0,076 mm par mâchoire

OPTIONS: SERIES 190 & 191

4 DETECTEUR A EFFET HALL

La pince est fournie avec un aimant dans le piston pour être utilisée avec un détecteur à effet hall PHD.

Les kits sont à commander séparément.



REFERENCE	REF KIT	DIMENSIONS		
		A	B	C
19x6x	18057-04	36,5	16,5	20,0
19x7x	18058-04	39,5	14,0	25,0
19x8x	18059-04	46,0	7,5	38,0
19x9x	18060-04	58,0	7,5	50,0

CHAQUE KIT CONTIENT LES ELEMENTS SUIVANTS :
1 DETECTEUR AVEC CABLE BLINDE DE 4 METRES
2 VIS DE FIXATION

LE DETECTEUR PEUT PIVOTER AFIN DE PERMETTRE LA SORTIE DU CABLE DE N'IMPORTE QUEL COTE, EXCEPTÉ CELUI DES ORIFICES D'ALIMENTATION.

LE DETECTEUR PEUT ETRE MONTE EN SANDWICH ENTRE LA PINCE ET LE SUPPORT

5 PRE-EQUIPEMENT CAPTEURS DE PROXIMITE

Avec cette option, la pince sera équipée d'un axe permettant de recevoir une came de détection pour utilisation avec des capteurs magnétiques ou inductifs de section carrée 6 mm.

Voir ci-dessous pour plus d'informations sur les kits supports de capteurs et came de détection.

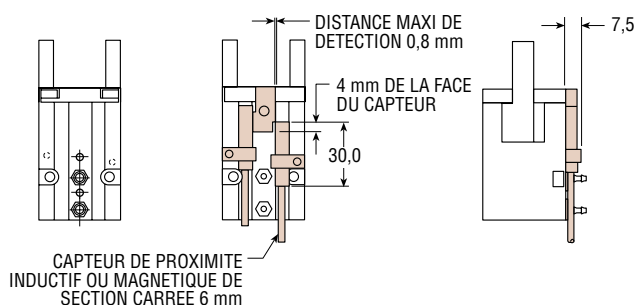
CAPTEURS MAGNETIQUES SERIE 5580

REFERENCE	DESCRIPTION
55803-1-02	NPN 4,5 - 24 Vcc avec câble 2 mètre
55804-1-02	PNP 4,5 - 24 Vcc avec câble 2 mètre
55823-1	NPN 4,5 - 24 Vcc avec connecteur rapide
55824-1	PNP 4,5 - 24 Vcc avec connecteur rapide

CAPTEURS DE PROXIMITE INDUCTIFS CARRÉS 6 mm

REFERENCE	DESCRIPTION
18431-001-02	NPN 10 - 30 Vcc avec câble 2 mètre
18431-002-02	PNP 10 - 30 Vcc avec câble 2 mètre

KITS SUPPORT DE CAPTEUR ET CAME DE DETECTION



CHAQUE KIT CONTIENT LES ELEMENTS SUIVANTS:
1 CAME DE DETECTION AVEC VIS
2 SUPPORTS DE CAPTEUR AVEC VIS
LES CAPTEURS SONT A COMMANDER SEPAREMENT

KIT SUPPORTS DE CAPTEURS ET CAME DE DETECTION POUR CAPTEURS MAGNETIQUES PHD SERIE 5580

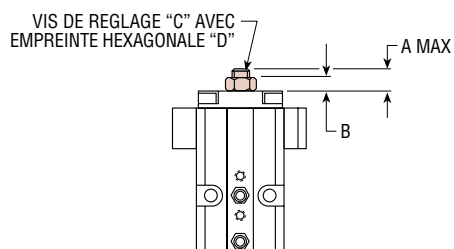
SERIE	REFERENCE
19x6x	55770
19x7x	55771
19x8x	55772
19x9x	55773

KIT SUPPORTS DE CAPTEURS ET CAME DE DETECTION POUR CAPTEURS DE PROXIMITE INDUCTIFS

SERIE	REFERENCE
19x6x	18432
19x7x	18437
19x8x	18438
19x9x	18439

ACCESSOIRES ET DOIGTS DE PREHENSION: SERIE 190/191

KIT DE REGLAGE DE COURSE



Le kit de réglage de course comprend une vis de réglage et un écrou de blocage permettant de limiter l'ouverture des mâchoires pour les pinces avec les mâchoires style 2. Le réglage est possible sur la totalité de la course des mâchoires. Si l'option "force maximum à la fermeture" est spécifiée (option -x5xx), le kit de réglage de course va limiter la course de fermeture des mâchoires. Ci-dessous, un exemple montre l'avantage de ce kit.

REFERENCE	REF KIT	DIMENSIONS			
		A	B	C	D
19x6x	18433	5,0	2,4	M3 x 10,0	1,3
19x7x	18434	8,0	4,0	M5 x 14,0	2,4
19x8x	18435	10,0	5,0	M6 x 18,0	3,2
19x9x	18436	15,0	8,0	M10 x 22,0	4,8

LE REGLAGE DE COURSE EST DISPONIBLE UNIQUEMENT SUR LES MODELES AVEC MACHOIRES STYLE 2 (MODELES 19xx6 ET 19xx7).

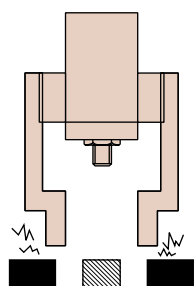
CHAQUE KIT DE REGLAGE DE COURSE CONTIENT LES ELEMENTS SUIVANTS:

1 VIS DE REGLAGE AVEC ECROU DE BLOCAGE

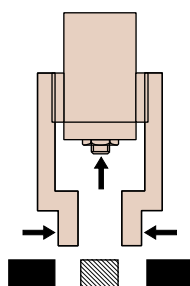
LA COURSE NE PEUT ETRE REGLEE QUE DANS LA DIRECTION DE LA FORCE MAXI.

EXEMPLE 1: PINCE AVEC FORCE MAXI A LA FERMETURE: LE REGLAGE PERMET DE LIMITER LA FERMETURE DES DOIGTS, L'OUVERTURE RESTE INCHANGE.

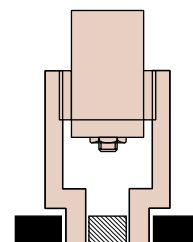
EXEMPLE 2: PINCE AVEC FORCE MAXI A L'OUVERTURE: LE REGLAGE PERMET DE LIMITER L'OUVERTURE DES DOIGTS, LA FERMETURE RESTE INCHANGE.



Avec les mâchoires complètement ouvertes, l'outillage de préhension rencontre un obstacle et la pièce ne peut pas être saisie.



En tournant la vis de réglage de course des mâchoires, la position d'ouverture maximale est limitée, ce qui permet d'éviter l'obstacle.

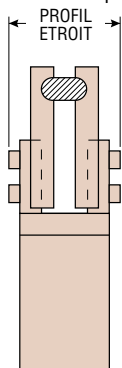


La pièce peut maintenant être saisie (la position fermée des mâchoires n'est pas affectée par le réglage de la course d'ouverture).

DOIGTS DE PREHENSION

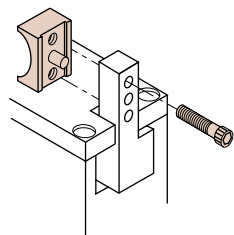
MACHOIRES DE STYLE 1

Les mâchoires de style 1 conviennent parfaitement pour les petites pièces. Des doigts de préhension simples permettent un profil étroit et long pour la saisie de petites pièces dans des espaces exigus.



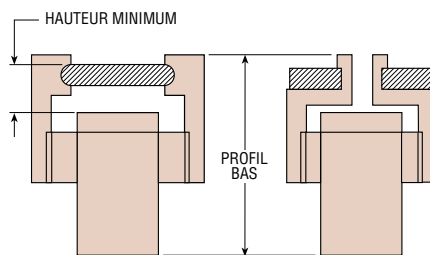
PION DE CENTRAGE

Les mâchoires de style 1 comportent un trou de centrage assurant un positionnement précis des doigts de préhension.



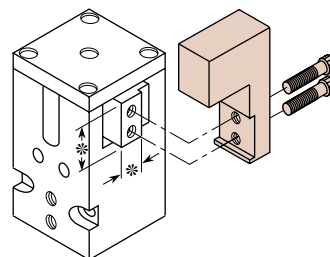
MACHOIRES DE STYLE 2

Les mâchoires de style 2 conviennent parfaitement pour la saisie de pièces larges. Ce type de mâchoires permet également de garder la pièce à proximité de la pince pour un profil bas de l'ensemble. Les mâchoires de style 2 présentent également le plus bas profil pour la saisie interne des pièces.



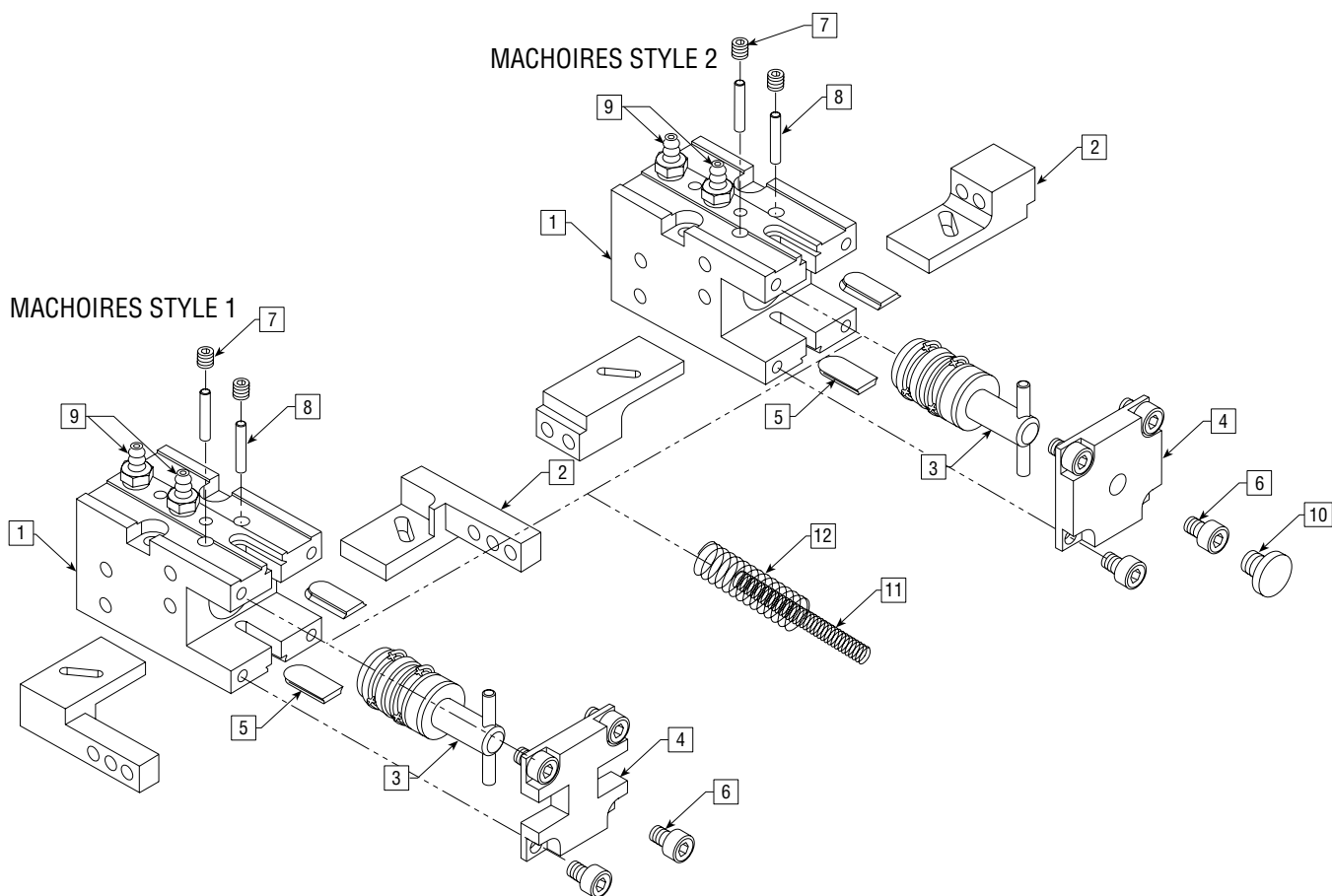
RAINURE MALE

Les mâchoires de style 2 comportent une rainure mâle usinée avec des tolérances serrées *, et assurant un positionnement précis des doigts de préhension. Les doigts de préhension sont facilement réalisables avec une rainure qui s'ajuste parfaitement sur la mâchoire.



Toutes les cotes sont dimensionnelles, sauf tolérances spécifiques

LISTE DES PIECES: PINCES PARALLELES SERIES 190 & 191



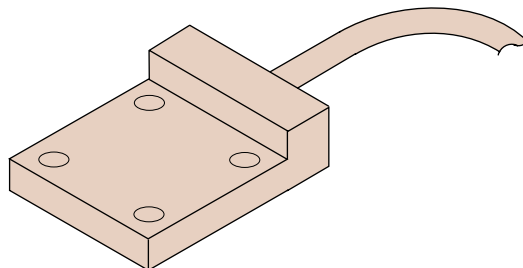
REPÈRE	DESIGNATION	19x6x	19x7x	19x8x	19x9x
1	Corps 190xx Corps 191xx	59774-02 59774-01	59775-02 59775-01	59776-02 59776-01	59777-02 59777-01
2	Mâchoires style 1 19xx5 Mâchoires style 2 19xx6 Mâchoires style 2 19xx7	59764-01 18647 18651	59765-01 18221 64054	59766-01 18222 64055	59767-01 18223 18380
3	Ensemble tige & piston complet	Référence complète nécessaire			
—	Piston — Palier — Maintien du joint — Tampon d'amortissement — Goupille — Insert magnétique — Ressort	Pièces fournies uniquement avec l'ensemble tige & piston complet (rep 3)			
—	Joint de piston — Joint de palier — Joint de tige	Pièces fournies uniquement avec l'ensemble tige & piston complet (rep 3) ou dans le kit de joints			
4	Flasque avant 19xx5 Flasque avant 19xx6, 19xx7	18212 59769-01	18213 59770-01	18214 59771-01	18215 59772-01
5	Flasques latéraux	18290	18291	18292	18293
6	Vis à 6 pans creux	14308-014	14308-005	14308-018	14308-099
7	Vis de blocage	17424-016	17424-016	17424-009	17424-010
8	Axes	17831-011	17831-004	17831-016	17831-013
9	Kit raccords	54231	54231	54232	54232
10	Obturateur	18555	18556	18557	18558
11	Ressort	Référence complète nécessaire			
12	Ressort	Référence complète nécessaire			
—	Kit de joints	8711-1	8712-1	8713-1	18120-1
	Buna-N	8711-2	8712-2	8713-2	18120-2
	Fluoro-Elastomère				

NOTE: Toutes les références ci-dessus sont pour les modèles standard. Certaines options peuvent affecter les références des pièces détachées. Le kit de joints comprend les joints de tige, piston, et palier.

DETECTEUR A EFFET HALL AVEC MODULE A POINTS REGLABLES

KIT DETECTEUR A EFFET HALL

Le kit détecteur à effet Hall comprend le détecteur avec son câble blindé de 4 mètres, ainsi que la visserie nécessaire pour le montage sur la pince. Toutes les pinces de la série 190 sont équipées d'une bague magnétique sur le piston pour utilisation avec détecteur à effet Hall. Ce détecteur à effet Hall doit obligatoirement être utilisé avec le module à points réglables qui convertit les sorties analogiques du détecteur Hall en sorties digitales réglables. Voir les pages 2 & 8 pour les références exactes des kits détecteur à effet Hall.



APPLICATIONS

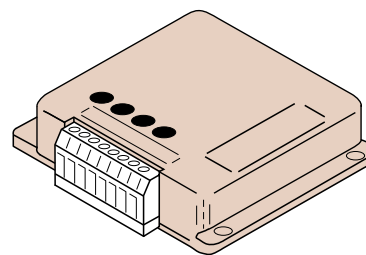
Fournit jusqu'à quatre positions de détection réglables le long de la course des mâchoires.

Permet d'être certain de la présence d'une pièce. Le module enverra une information lorsque les mâchoires seront dans la position demandée.

Permet un tri dimensionnel des pièces saisies.

MODULE A POINTS REGLABLES

SPECIFICATIONS	9800-01-0300	9800-01-0400
PRINCIPE DE FONCTIONNEMENT	Effet Hall linéaire	
TENSION D'ALIMENTATION	18 - 24 Vcc	
COURANT DE CHARGE	150 mA Max.	
TYPE DE SORTIE	NPN	PNP
TENSION DE SORTIE	4,5 - 24 Vcc	
COURANT DE SORTIE	200 mA Max.	
CHUTE DE TENSION (VOLTS)	0,4 Max. à courant nominal	0,5 V Max. à 50 mA
TEMPERATURE DE FONCTIONNEMENT	0 - 60°C	
HUMIDITE (SANS CONDENSATION)	5 - 95%	



EXEMPLE DE COMBINAISONS LOGIQUES AVEC UNE DOUBLE ENTREE

<p>CAS 1</p> <p>Les mâchoires des deux pinces sont ouvertes. Aucun point donné n'est activé.</p>	<p>CAS 2</p> <p>Les mâchoires de la pince A sont fermées pour saisir une pièce et celles de la pince B sont ouvertes. Un point donné est activé pour la pince A.</p>	<p>CAS 3</p> <p>Les mâchoires des deux pinces sont fermées pour saisir des pièces. Deux points donnés sont activés, l'un pour la pince A et l'autre pour la pince B.</p>	<p>CAS 4</p> <p>Les mâchoires de la pince A sont complètement fermées (pas de pièce) et celles de la pince B sont fermées pour saisir une pièce. Deux points donnés pour la pince A et un pour la pince B sont activés.</p>																																							
<p>CAS 5</p> <p>Les mâchoires des deux pinces sont complètement fermées (pas de pièce). Deux points donnés sont activés pour chaque pince A et B.</p>	<p>CAS 6</p> <p>Dans le cas d'une pince complètement ouverte (A) et l'autre complètement fermée (B), seuls les deux points donnés de la pince fermée sont activés.</p>	<table border="1"> <thead> <tr> <th rowspan="2">CAS</th> <th colspan="4">COMBINAISONS DES POINTS DE SORTIE</th> </tr> <tr> <th>A1</th> <th>A2</th> <th>B1</th> <th>B2</th> </tr> </thead> <tbody> <tr> <td>1</td> <td>0</td> <td>0</td> <td>0</td> <td>0</td> </tr> <tr> <td>2</td> <td>1</td> <td>0</td> <td>0</td> <td>0</td> </tr> <tr> <td>3</td> <td>1</td> <td>0</td> <td>1</td> <td>0</td> </tr> <tr> <td>4</td> <td>1</td> <td>1</td> <td>1</td> <td>0</td> </tr> <tr> <td>5</td> <td>1</td> <td>1</td> <td>1</td> <td>1</td> </tr> <tr> <td>6</td> <td>0</td> <td>0</td> <td>1</td> <td>1</td> </tr> </tbody> </table>		CAS	COMBINAISONS DES POINTS DE SORTIE				A1	A2	B1	B2	1	0	0	0	0	2	1	0	0	0	3	1	0	1	0	4	1	1	1	0	5	1	1	1	1	6	0	0	1	1
CAS	COMBINAISONS DES POINTS DE SORTIE																																									
	A1	A2	B1	B2																																						
1	0	0	0	0																																						
2	1	0	0	0																																						
3	1	0	1	0																																						
4	1	1	1	0																																						
5	1	1	1	1																																						
6	0	0	1	1																																						

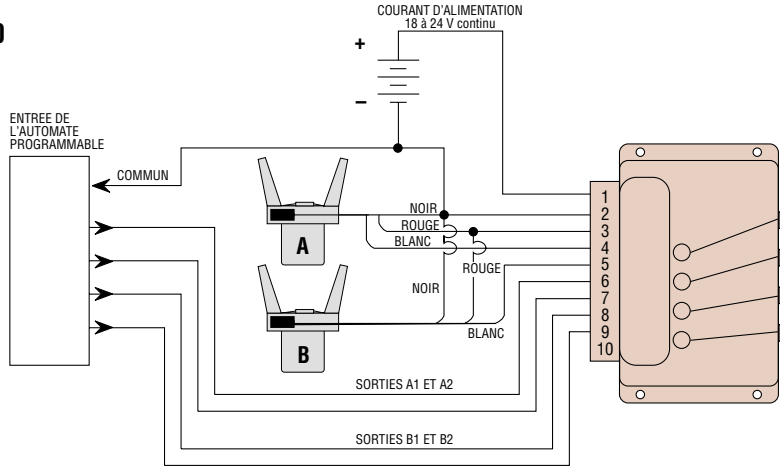
DETECTEUR A EFFET HALL AVEC MODULE A POINTS REGLABLES

SCHEMAS DE CABLAGE

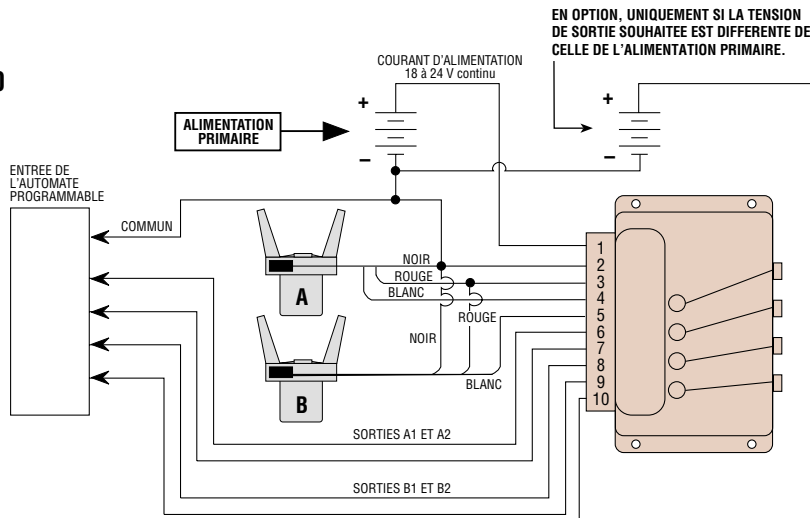
Les schémas de câblage ci-dessous sont typiques de nombreuses applications utilisant des automates programmables. Les modules peuvent également être utilisés avec les TTL, CMOS, relais et solénoïdes à l'intérieur des caractéristiques nominales données.

Pour les applications où une seule pince avec quatre points de détection donnés est nécessaire, monter un cavalier entre la borne #4 et la borne #5.

MODELE 9800-01-0300 TYPE NPN



MODELE 9800-01-0400 TYPE PNP



EN OPTION, UNIQUEMENT SI LA TENSION DE SORTIE SOUHAITEE EST DIFFERENTE DE CELLE DE L'ALIMENTATION PRIMAIRE.

SI LA TENSION DE SORTIE DESIREE EST LA MEME QUE CELLE DE L'ALIMENTATION PRIMAIRE, MONTER UN CAVALIER ENTRE LES BORNES 1 & 10.

DIMENSIONS

