

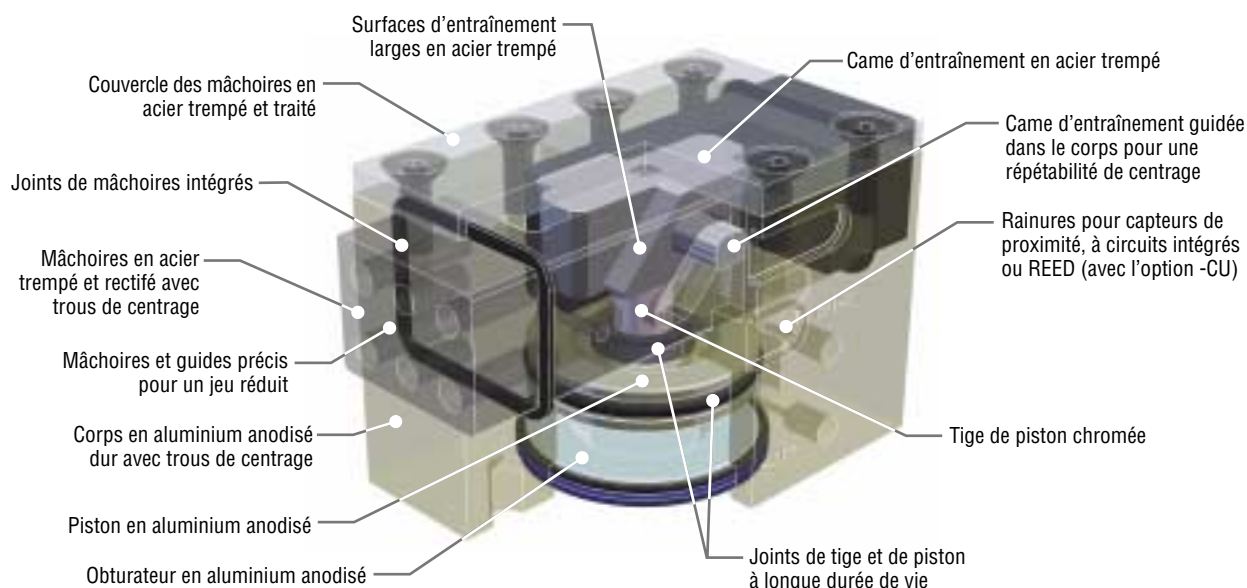
PINCES SERIE GRS

AVANTAGES

- Les pinces GRS se caractérisent par un mécanisme d'entraînement à came inclinée pour obtenir des forces de serrage élevées.
- Les mâchoires précises et rectifiées permettent un mouvement doux et un jeu minimal des mâchoires.
- Le profil bas répond aux applications avec une place limitée.
- Support de mâchoires robuste, mâchoires trempées et surfaces de guidage traitées pour une durée de vie élevée.
- Deux courses de mâchoires par taille pour une adaptabilité parfaite à un plus grand nombre d'application.
- Tous les modèles comportent des joints internes au niveau des mâchoires pour résister à la contamination.
- Le mouvement parallèle des mâchoires simplifie la conception des doigts de préhension et est idéal pour la saisie de pièces de tailles différentes.
- Double effet pour des applications en saisie interne ou externe des pièces.
- Les mâchoires et le corps comportent des trous de centrage pour un positionnement précis de l'outillage.
- En option, l'alimentation par embase permet l'élimination des tuyaux d'air externes.



- Les taraudages, trous de centrage et orifices d'alimentation optionnels permettent une polyvalence supplémentaire.
- Les capteurs de proximité inductifs diamètres 4 et 8 mm, de même que les capteurs série 6790 REED et à circuits intégrés, sont disponibles en option pour indiquer la position des mâchoires, et assurer une interface simple avec les systèmes électroniques de contrôle.

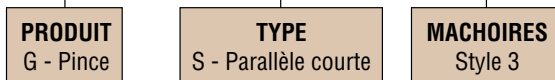
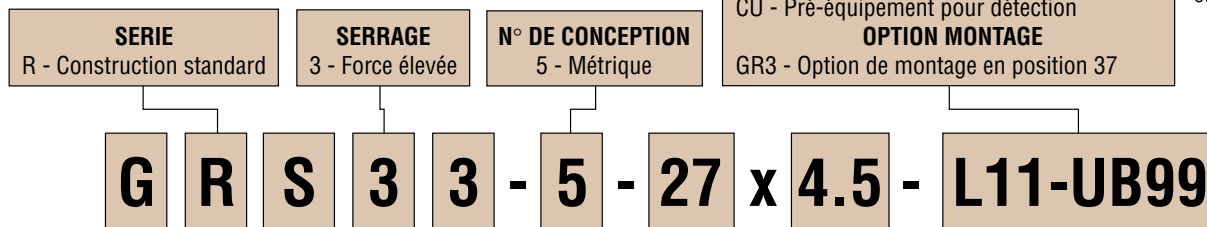


SPECIFICATIONS	27 x 4,5	27 x 7	28 x 6	28 x 10	32 x 8	32 x 13	50 x 19	50 x 28	63 x 32	63 x 44
PRESSION D'ALIMENTATION	2 bar mini à 7 bar maxi									
FORCE DE SERRAGE TOTALE A 6 bar	302 N	214 N	342 N	214 N	484 N	311 N	1045 N	698 N	1975 N	1548 N
COURSE TOTALE DES MACHOIRES	4,5 mm	7,0 mm	6,0 mm	10 mm	8,0 mm	13 mm	19 mm	28 mm	32 mm	44 mm
DIAMETRE D'ALESAGE	27 mm	27 mm	27 mm	27 mm	32 mm	32 mm	50 mm	50 mm	63 mm	63 mm
POIDS DE L'UNITE	0,13 kg	0,13 kg	0,24 kg	0,24 kg	0,45 kg	0,45 kg	1,09 kg	1,09 kg	3,54 kg	3,54 kg
LONGUEUR MAXI DE L'OUTILLAGE A 7 bar	75 mm	75 mm	100 mm	100 mm	100 mm	100 mm	150 mm	150 mm	225 mm	225 mm

MGRS-FR

POUR TOUTE COMMANDE, SPECIFIEZ :

Produit, série, type, serrage, mâchoires, N° de conception, taille, course totale des mâchoires et options désirées.



**CAPTEUR DE PROXIMITE INDUCTIF Ø 4 mm
(TAILLES 27, 28 & 32)**

REFERENCE	DESCRIPTION
18430-001-02	NPN 10 - 30 Vcc avec câble 2 mètre
18430-002-02	PNP 10 - 30 Vcc avec câble 2 mètre

**CAPTEUR DE PROXIMITE INDUCTIF FILETE 8 mm
(TAILLES 50 & 63)**

REFERENCE	DESCRIPTION
51422-005-02	NPN 5 - 30 Vcc avec câble 2 mètre
51422-006-02	PNP 5 - 30 Vcc avec câble 2 mètre

KITS DE MONTAGE CAPTEUR DE PROXIMITE

TAILLE	REFERENCE DU KIT
27 & 28	70663-27
32	70663-32
50	70663-50
63	70663-63

Chaque kit comprend 1 axe de détection, 2 supports de capteur et les vis de fixation. Les capteurs sont vendus séparément.

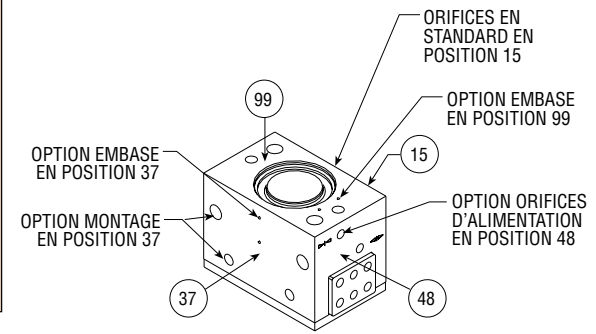
**OPTIONS
(OMETTRE SI NON DESIRE)**

OPTION EMBASE
L11-UB99 - Option embase en position 99
L11-UB37 - Option embase en position 37 (option GR3 incluse)

UB48 - Orifices d'alimentation en position 48

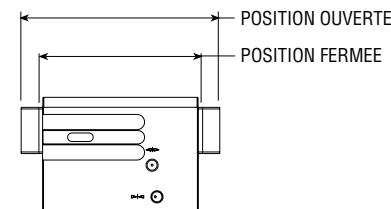
OPTION DETECTION
CU - Pré-équipement pour détection

OPTION MONTAGE
GR3 - Option de montage en position 37



TAILLE	DIAMETRE D'ALEPAGE	COURSE TOTALE MINIMUM DES MACHOIRES
	mm	Course totale par taille mm
27	27	4,5
27	27	7
28	27	6
28	27	10
32	32	8
32	32	13
50	50	19
50	50	28
63	63	32
63	63	44

COURSE TOTALE DES MACHOIRES =
(POSITION OUVERTE - POSITION FERMEE)



PINCES SPECIALES SUR DEMANDE,
MERCİ DE NOUS CONSULTER

CAPTEURS SERIE 6790 A CIRCUITS INTEGRES & REED (TOUTES TAILLES)

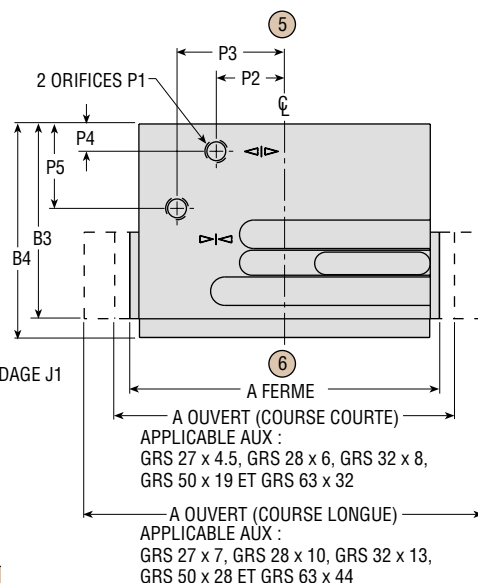
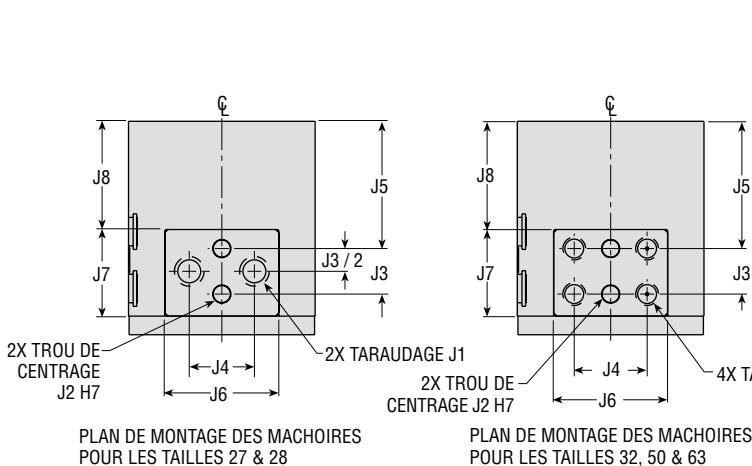
REFERENCE	DESCRIPTION
67923-1	NPN à circuits intégrés, 4,5 - 30 Vcc avec connecteur rapide
67903-1-02	NPN à circuits intégrés, 4,5 - 30 Vcc avec câble 2 mètre
67903-1-05	NPN à circuits intégrés, 4,5 - 30 Vcc avec câble 5 mètre
67924-1	PNP à circuits intégrés, 4,5 - 30 Vcc avec connecteur rapide
67904-1-02	PNP à circuits intégrés, 4,5 - 30 Vcc avec câble 2 mètre
67904-1-05	PNP à circuits intégrés, 4,5 - 30 Vcc avec câble 5 mètre
67922-1	PNP ou NPN REED, 4,5 - 30 Vcc avec connecteur rapide
67902-1-02	PNP ou NPN REED, 4,5 - 30 Vcc avec câble 2 mètre
67902-1-05	PNP ou NPN REED, 4,5 - 30 Vcc avec câble 5 mètre

KITS DE MONTAGE CAPTEURS SERIE 6790

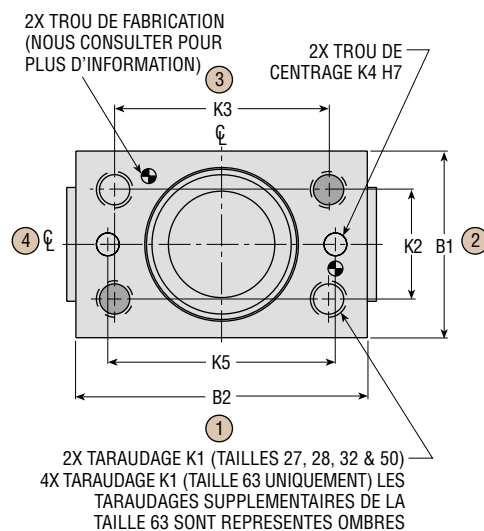
TAILLE	REFERENCE DU KIT
27 & 28	70664-27
32	70664-32
50	70664-50
63	70664-63

Chaque kit comprend 1 axe de détection, 2 supports de capteur et les vis de fixation. Les capteurs sont vendus séparément.

DIMENSIONS : PINCES SERIE GRS



COTES	TAILLE				
	27 mm	28 mm	32 mm	50 mm	63 mm
COURSE COURTE COURSE MINI PAR MACHOIRE	2,125	3,000	4,000	9,500	16,000
COURSE LONGUE COURSE MINI PAR MACHOIRE	3,500	5,000	6,500	14,000	22,000
A FERME *	41,0	54,0	68,0	88,9	146,0
A OUVERT COURT *	45,5	60,2	76,2	108,0	177,8
A OUVERT LONG *	48,0	63,5	81,0	117,0	190,5
B1	35,0	38,0	41,0	58,0	75,0
B2	38,0	50,0	64,0	86,0	133,0
B3	26,3	32,5	42,8	57,2	86,6
B4	28,7	35,4	46,9	61,9	92,9
J1	M4 x 0,7 x 6,0 prof.	M5 x 0,8 x 8 prof.	M5 x 0,8 x 10,0 prof.	M6 x 1,0 x 13,0 prof.	M10 x 1,5 x 19,5 prof.
J2	2,0 x 5,0 prof.	3,0 x 5,0 prof.	4,0 x 6,0 prof.	5,0 x 10,0 prof.	8,0 x 13,0 prof.
J3	6,5	8,0	10,0	14,0	22,0
J4	9,0	10,5	16,0	20,0	27,0
J5	17,5	21,5	28,0	37,0	55,0
J6	16,0	19,0	25,0	32,0	45,0
J7	11,0	14,0	19,0	26,0	41,0
J8	15,3	18,5	23,8	31,2	45,5
K1	M5 x 0,8 x 9,5 prof.	M6 x 1,0 x 13,0 prof.	M8 x 1,25 x 15,0 prof.	M10 x 1,5 x 19,5 prof.	M12 x 1,75 x 26,0 prof.
K2	26,0	25,0	24,0	37,0	50,0
K3	29,0	37,0	47,0	65,0	105,0
K4	3,0 x 6,0 prof.	5,0 x 6,5 prof.	5,0 x 6,5 prof.	8,0 x 13,0 prof.	10,0 x 13 prof.
K5	34,0	40,0	50,0	67,0	105,0
P1	M5 x 0,8	M5 x 0,8	M5 x 0,8	1/8 BSPP	1/8 BSPP
P2	12,2	11,0	15,0	25,8	30,0
P3	15,3	13,0	15,0	24,5	30,0
P4	5,1	5,1	6,0	9,9	10,5
P5	14,5	15,0	18,5	29,2	36,5

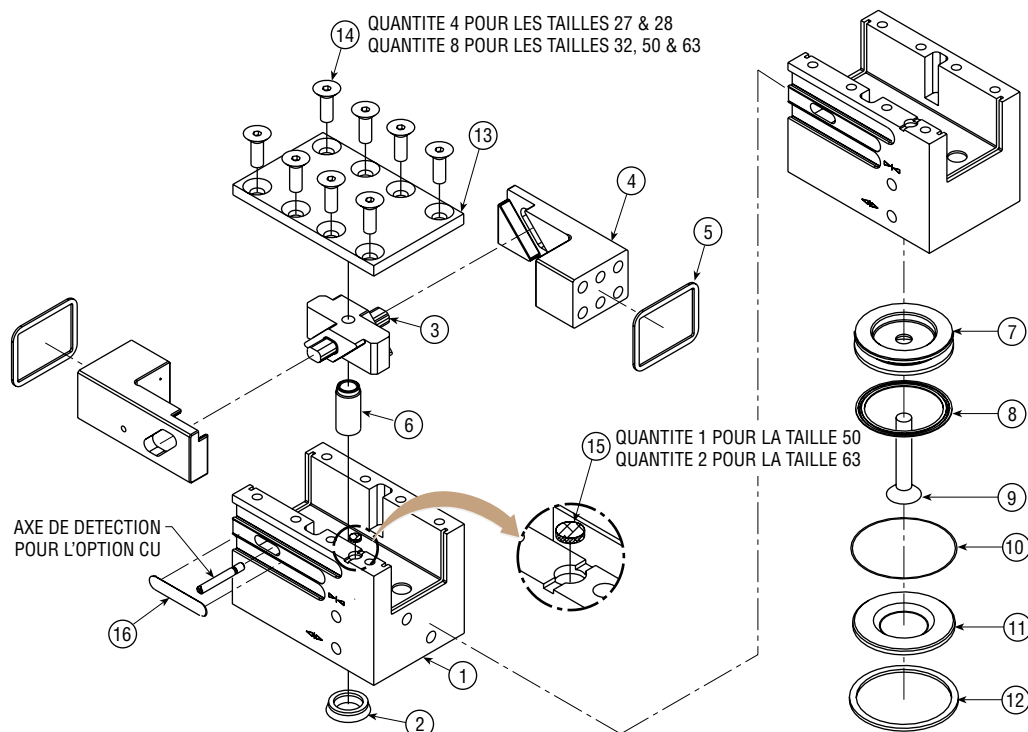


NOTES :

- 1) LA REPRESENTATION \varnothing INDIQUE L'AXE CENTRAL DE LA PINCE
- 2) TOUTES LES COTES SONT DIMENSIONNELLES, SAUF TOLERANCES SPECIFIQUES
- 3) LES NUMEROS ENTOURES INDIQUENT DES POSITIONS

* A OUVERT REPRESENTE LA DIMENSION OUVERTE LA PLUS PETITE POSSIBLE
A FERME REPRESENTE LA DIMENSION FERMEE LA PLUS GRANDE POSSIBLE

VUE ECLATEE ET PIECES DETACHEES : SERIE GRS



REP.	DESCRIPTION DES PIECES	REFERENCE				
		TAILLE 27	TAILLE 28	TAILLE 32	TAILLE 50	TAILLE 63
1	Corps	Spécifiez la référence complète de la pince avec -H2400				
3	Came d'entraînement pour course courte (27 x 4.5, 28 x 6, 32 x 8, 50 x 19 et 63 x 32)	70241	70242	70243	70677	70679
3	Came d'entraînement pour course longue (27 x 7, 28 x 10, 32 x 13, 50 x 28 et 63 x 44)	70156	70226	70236	70678	70680
4	Came d'entraînement pour course courte (27 x 4.5, 28 x 6, 32 x 8, 50 x 19 et 63 x 32)	70154-5	70224-5	70234-5	70184-5	70164-5
4	Came d'entraînement pour course longue (27 x 7, 28 x 10, 32 x 13, 50 x 28 et 63 x 44)	70155-5	70225-5	70235-5	70185-5	70165-5
6	Tige	70658	70659	70660	70661	70662
7	Piston	64538	64538	70218	61584	61585
9	Vis d'assemblage du piston	14308-576	14308-578	14308-591	14308-603	14308-617
11	Obtrateur d'alésage	64534	64534	70239	61598	61599
12	Anneau de retenue de l'obturateur	1980-118	1980-118	1980-037	57618-053	57618-066
13	Couvercle mâchoires	70158	70228	70238	70188	70168
14	Vis de couvercle	14308-570	14308-584	14308-572	14308-599	14308-002
2	Joint de tige					
5	Joint de mâchoire					
8	Joint de piston	70666-27-07-1	70666-28-10-1	70666-32-13-1	70666-50-28-1	70666-63-44-1
10	Joint d'obturateur					
15	Filtre à air					
-	Axe de détection (pour remplacement)	70171	70171	70171	70176	70176
16	Couvercle de rainure de détection	6441-445	6441-445	6441-445	6441-446	6441-446