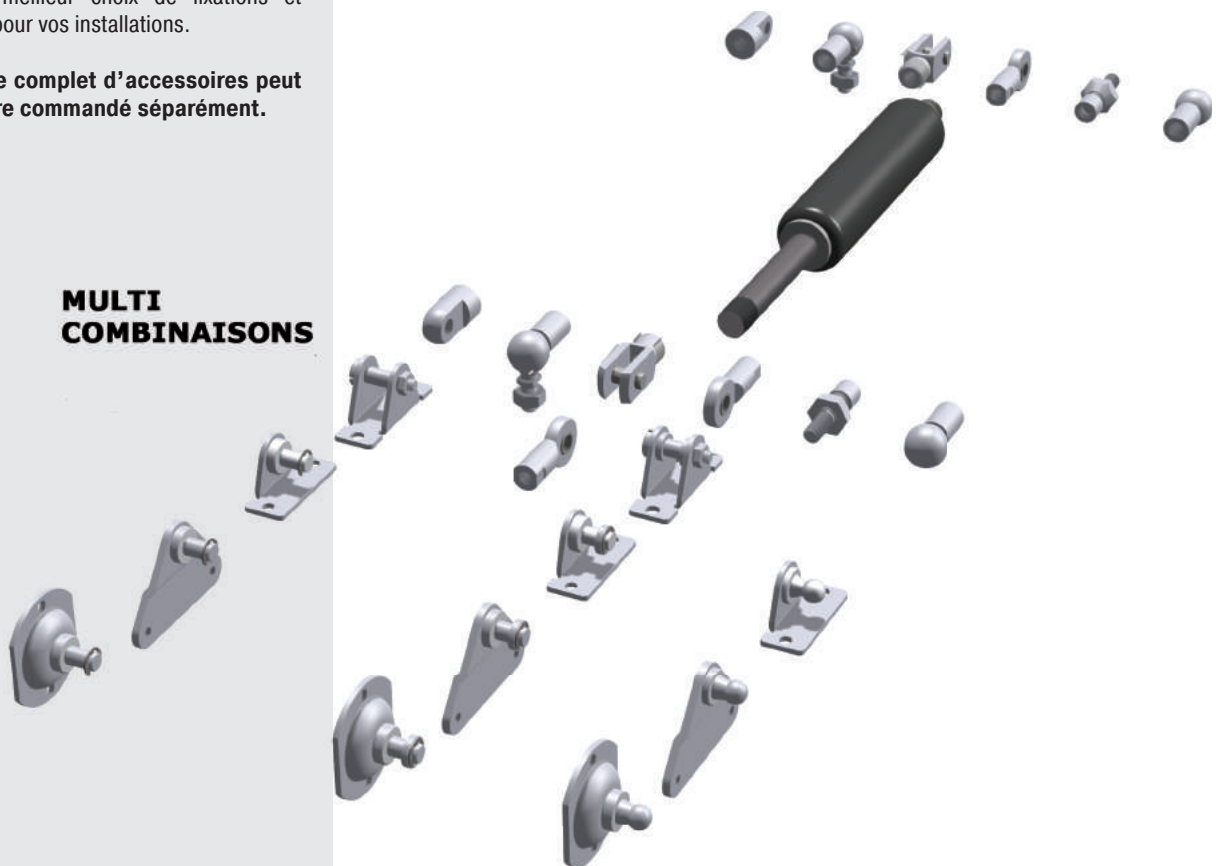


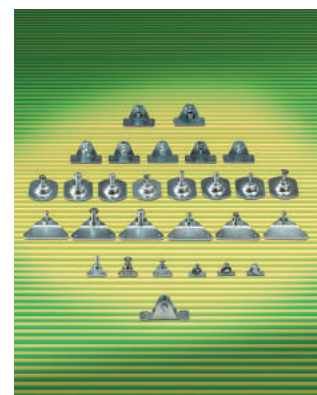
Grâce à la **gamme étendue d'accessoires et de fixations**, les vérins à gaz industriels et les contrôleurs de vitesse hydrauliques peuvent être facilement montés directement. Vous avez l'avantage de nombreuses fixations **suivant les normes DIN**, telles que des rotules, des chapes, des rotules radiales, des embouts à rotule. En plus, Delta Equipement vous propose un embout fileté à rotule en acier dur pour de grandes charges dans des applications industrielles. Avec les accessoires, il est possible de réaliser plus de 30 combinaisons. Le programme de calcul Delta Equipement permet non seulement de définir des vérins à gaz, mais également le meilleur choix de fixations et d'accessoires pour vos installations.

Le programme complet d'accessoires peut également être commandé séparément.

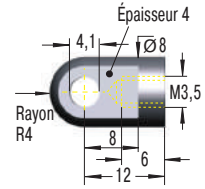
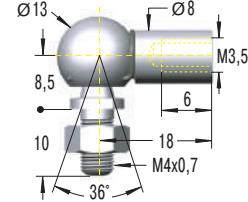
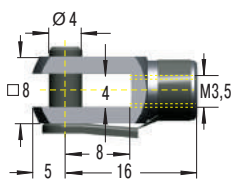
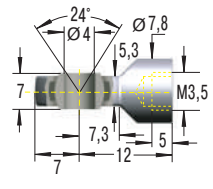
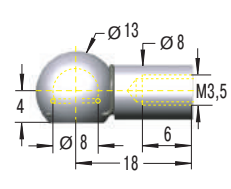
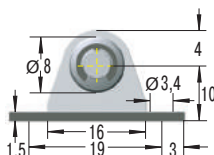
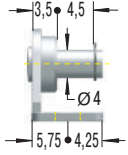
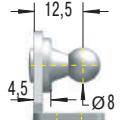
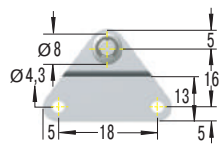
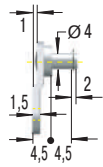
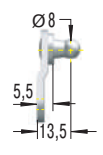
**MULTI
COMBINAISONS**



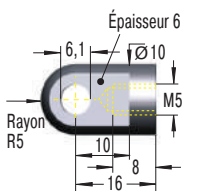
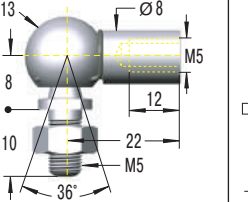
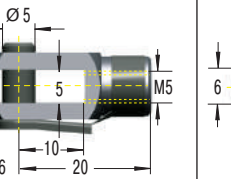
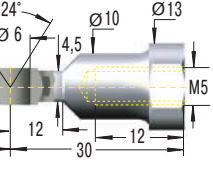
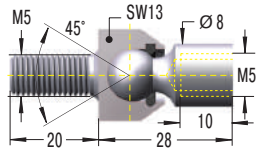
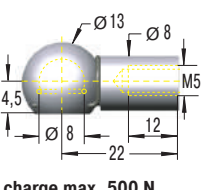
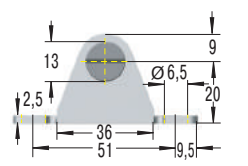
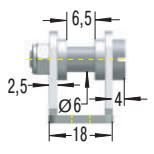
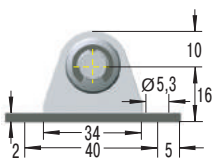
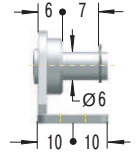
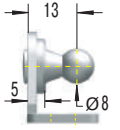
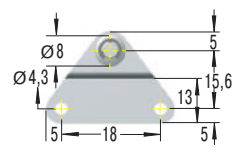
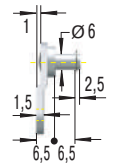

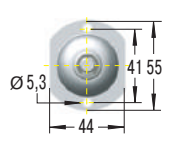
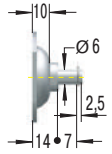
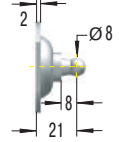
Aperçu des accessoires



Accessoires M3,5x0,6 GS-8, GS-10, GS-12, GZ-15, HB-12

A3,5 Embout mâle  1 charge max. 370 N	C3,5 Rotule radiale DIN 71802  1 charge max. 370 N	D3,5 Chape DIN 71752  1 charge max. 370 N	E3,5 Embout à rotule DIN 648  1 charge max. 370 N	G3,5 Rotule sans axe DIN 71805  1 charge max. 370 N	
1 charge max. 180 N 	NA3,5 	NG3,5 	1 charge max. 180 N 	OA3,5 	OG3,5 

Accessoires M5x0,8 GS-15, HB-15

A5 Embout mâle  1 charge max. 800 N	C5 Rotule radiale DIN 71802  1 charge max. 500 N	D5 Chape DIN 71752  1 charge max. 800 N	E5 Embout à rotule DIN 648  1 charge max. 800 N	F5 Rotule axiale Attention: uniquement en poussée  1 charge max. 500 N	
G5 Douille DIN 71805  1 charge max. 500 N	1 charge max. 500 N 	MA5 	1 charge max. 400 N 	NA5 	NG5 
1 charge max. 180 N 	OA5 	OG5 	1 charge max. 500 N 	PA5 	PG5 

1 Attention! Charge max. statique en N. Tenir compte du fait que la force du ressort augmente pendant les manœuvres. Charges augmentées disponibles sur demande.

Accessoires M8x1,25 GS-19, GS-22, GZ-19, HB-22, HB-28, HBS-28, DVC-32

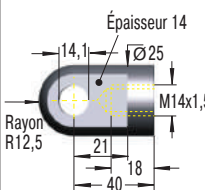
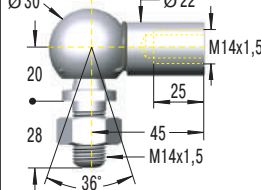
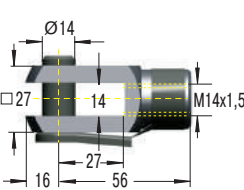
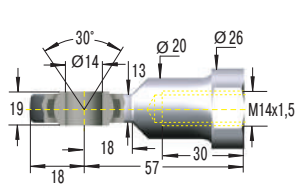
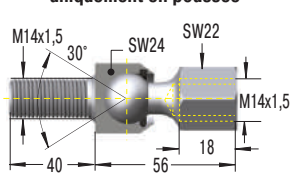
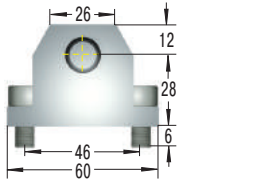
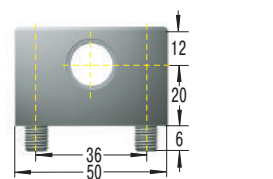
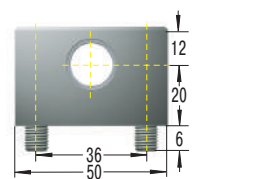
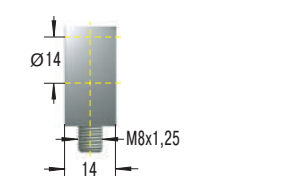
<p>A8 Embout mâle</p> <p>1 charge max. 3000 N</p>	<p>C8 Rotule radiale DIN 71802</p> <p>1 charge max. 1200 N</p>	<p>D8 Chape DIN 71752</p> <p>1 charge max. 3000 N</p>	<p>E8 Embout à rotule DIN 648</p> <p>1 charge max. 3000 N</p>	<p>F8 Rotule axiale</p> <p>Attention: uniquement en poussée</p> <p>1 charge max. 1200 N</p>	
<p>G8 Douille DIN 71805</p> <p>1 charge max. 1200 N</p>	<p>1 charge max. 1800 N</p> <p>MA8 ME8</p>		<p>1 charge max. 1000 N</p> <p>NA8 NE8 NG8</p>		
<p>1 charge max. 1200 N</p>	<p>OA8</p>	<p>OE8</p>	<p>1 charge max. 1200 N</p>	<p>PA8 PE8 PG8</p>	

Accessoires M10x1,5 GS-28, GZ-28, HBS-35

<p>A10 Embout mâle</p> <p>1 charge max. 10 000 N</p>	<p>C10 Rotule radiale DIN 71802</p> <p>1 charge max. 1800 N</p>	<p>D10 Chape DIN 71752</p> <p>1 charge max. 10 000 N</p>	<p>E10 Embout à rotule DIN 648</p> <p>1 charge max. 10 000 N</p>	<p>F10 Rotule axiale</p> <p>Attention: uniquement en poussée !</p> <p>1 charge max. 1800 N</p>	
<p>1 charge max. 1800 N</p>	<p>MA10 ME10</p>		<p>1 charge max. 1200 N</p> <p>PE10</p>		
<p>1 charge max. 1200 N</p>	<p>OE10</p>	<p>1 charge max. 1200 N</p>	<p>1 charge max. 1200 N</p>	<p>PE10</p>	

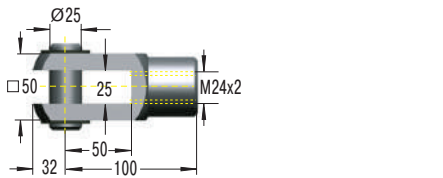
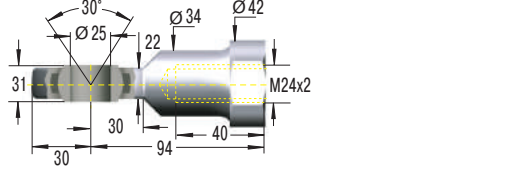
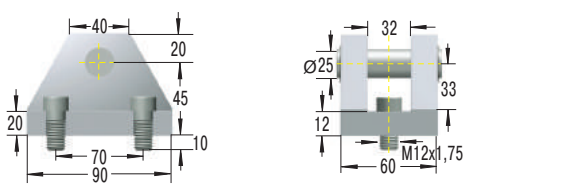
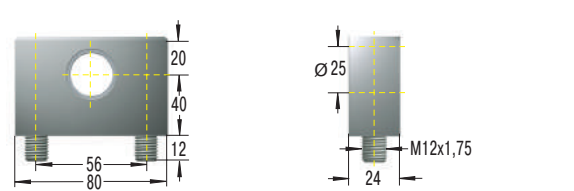
1 Attention! Charge max. statique en N. Tenir compte du fait que la force du ressort augmente pendant les manœuvres. Charges augmentées disponibles sur demande.

Accessoires M14x1,5 GS-40, GST-40, GZ-40, HB-40, HBD-70

<p>A14 Embout mâle</p>  <p>1 charge max. 10 000 N</p>	<p>C14 Rotule radiale DIN 71802</p>  <p>1 charge max. 3200 N</p>	<p>D14 Chape DIN 71752</p>  <p>1 charge max. 10 000 N</p>	<p>E14 Embout à rotule DIN 648</p>  <p>1 charge max. 10 000 N</p>	<p>F14 Rotule axiale Attention: uniquement en poussée</p>  <p>1 charge max. 3200 N</p>
<p>1 charge max. 10 000 N</p>  <p>ME14</p>	 <p>ND14</p>	<p>1 charge max. 10 000 N</p>  <p>ME24</p>	<p>1 charge max. 50 000 N</p>  <p>ND24</p>	

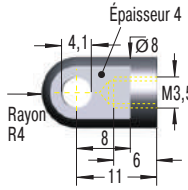
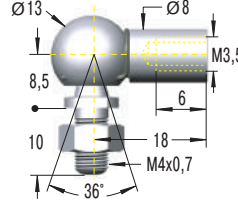
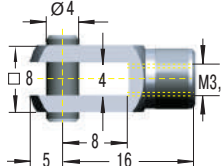
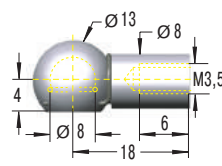
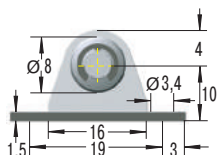
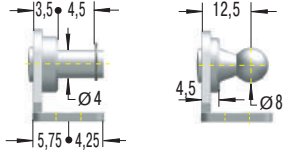
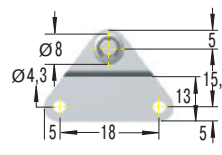
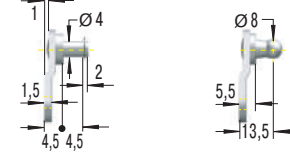
¹ Attention! Charge max. statique en N. Tenir compte du fait que la force du ressort augmente pendant les manœuvres. Charges augmentées disponibles sur demande.

Accessoires M24x2 GS-70, HB-70, HBS-70

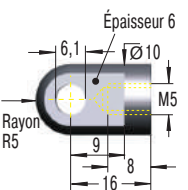
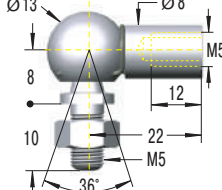
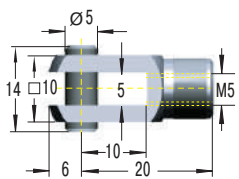
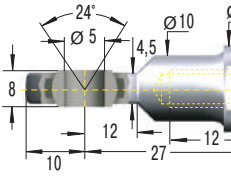
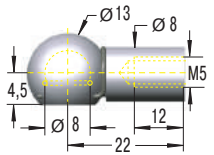
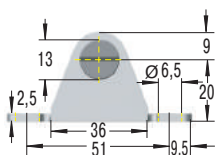
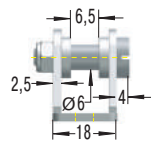
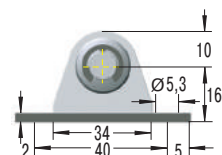
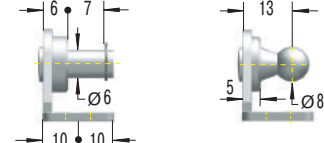
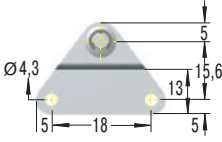
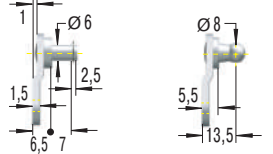
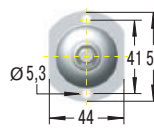
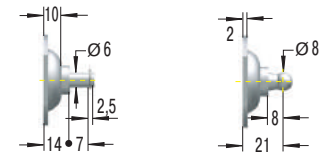
<p>D24 Chape DIN 71752</p>  <p>1 charge max. 50 000 N</p>	<p>E24 Embout à rotule DIN 648</p>  <p>1 charge max. 50 000 N</p>
<p>1 charge max. 50 000 N</p>  <p>ME24</p>	<p>1 charge max. 50 000 N</p>  <p>ND24</p>

¹ Attention! Charge max. statique en N. Tenir compte du fait que la force du ressort augmente pendant les manœuvres. Charges augmentées disponibles sur demande.

Accessoires M3,5x0,6 GS-8-V4A, GS-10-V4A, GS-12-V4A, GZ-15-V4A

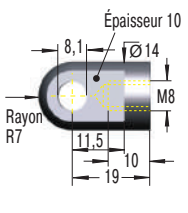
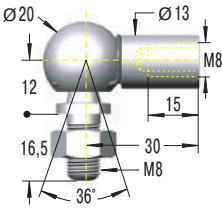
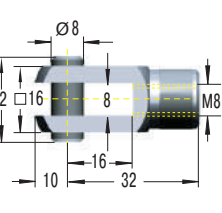
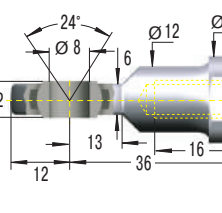
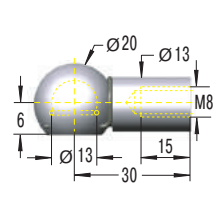
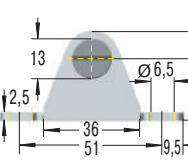
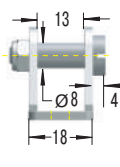
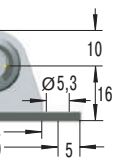
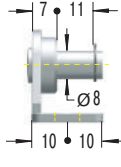
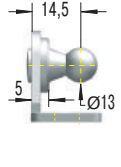
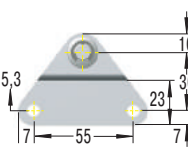
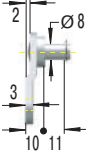

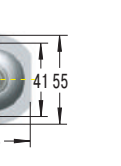
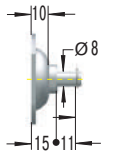
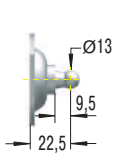
<p>A3,5-V4A Embout mâle</p>  <p>1 charge max. 370 N</p>	<p>C3,5-V4A Rotule radiale</p>  <p>1 charge max. 370 N</p>	<p>D3,5-V4A Chape</p>  <p>1 charge max. 370 N</p>	<p>G3,5-V4A Rotule sans axe</p>  <p>1 charge max. 370 N</p>
<p>1 charge max. 180 N</p> 	<p>NA3,5-V4A NG3,5-V4A</p> 	<p>1 charge max. 180 N</p> 	<p>OA3,5-V4A OG3,5-V4A</p> 

Accessoires M5x0,8 GS-15-VA

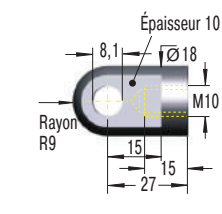
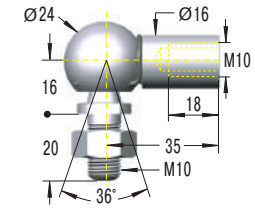
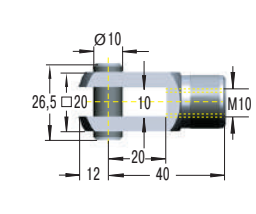
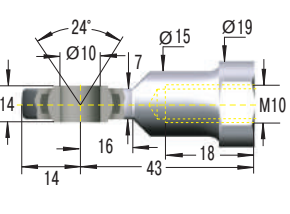
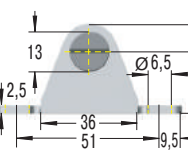
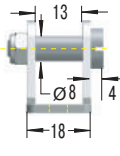
<p>A5-VA Embout mâle</p>  <p>1 charge max. 490 N</p>	<p>C5-VA Rotule radiale</p>  <p>1 charge max. 430 N</p>	<p>D5-VA Chape</p>  <p>1 charge max. 490 N</p>	<p>E5-VA Embout à rotule</p>  <p>1 charge max. 490 N</p>	<p>G5-VA Rotule sans axe</p>  <p>1 charge max. 430 N</p>
<p>1 charge max. 500 N</p> 	<p>MA5-V4A</p> 	<p>1 charge max. 400 N</p> 	<p>NA5-V4A NG5-V4A</p> 	
<p>1 charge max. 180 N</p> 	<p>OA5-V4A OG5-V4A</p> 	<p>1 charge max. 500 N</p> 	<p>PA5-V4A PG5-V4A</p> 	

¹ Attention! Charge max. statique en N. Tenir compte du fait que la force du ressort augmente pendant les manœuvres. Charges augmentées disponibles sur demande.

Accessoires M8x1,25 GS-19-VA, GS-22-VA, GZ-19-VA (VA = INOX 304, V4A = INOX 316)

<p>A8-VA Embout mâle</p>  <p>1 charge max. 1560 N</p>	<p>C8-VA Rotule radiale</p>  <p>1 charge max. 1140 N</p>	<p>D8-VA Chape</p>  <p>1 charge max. 1560 N</p>	<p>E8-VA Embout à rotule</p>  <p>1 charge max. 1560 N</p>	<p>G8-VA Rotule sans axe</p>  <p>1 charge max. 1140 N</p>
<p>1 charge max. 1800 N</p> 	<p>MA8-V4A</p> 		<p>1 charge max. 1000 N</p> 	<p>NA8-V4A</p>  <p>NG8-V4A</p> 
<p>1 charge max. 1200 N</p> 	<p>OA8-V4A</p> 	<p>OG8-V4A</p> 	<p>1 charge max. 1200 N</p> 	<p>PA8-V4A</p>  <p>PG8-V4A</p> 

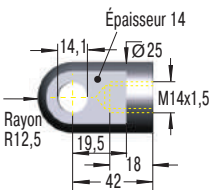
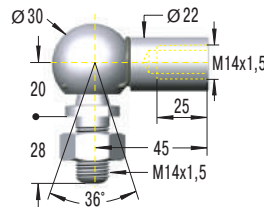
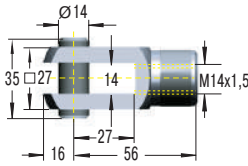
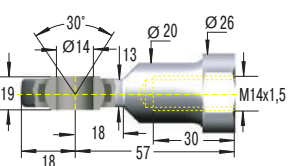
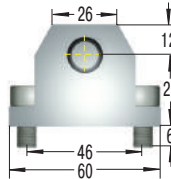
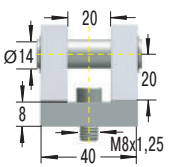
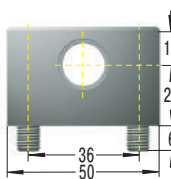
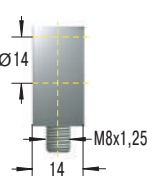
Accessoires M10x1,5 GS-28-VA, GZ-28-VA (VA = INOX 304, V4A = INOX 316)

<p>A10-VA Embout mâle</p>  <p>1 charge max. 3800 N</p>	<p>C10-VA Rotule radiale</p>  <p>1 charge max. 1750 N</p>	<p>D10-VA Chape</p>  <p>1 charge max. 3800 N</p>	<p>E10-VA Embout à rotule</p>  <p>1 charge max. 3800 N</p>
<p>1 charge max. 1800 N</p> 	<p>MA10-V4A</p> 		

1 Attention! Charge max. statique en N. Tenir compte du fait que la force du ressort augmente pendant les manœuvres. Charges augmentées disponibles sur demande.

Accessoires M14x1,5
GS-40-VA, GZ-40-VA

(VA = INOX 304)

<p>A14-VA Embout mâle</p>  <p>1 charge max. 7000 N</p>	<p>C14-VA Rotule radiale</p>  <p>1 charge max. 3200 N</p>	<p>D14-VA Chape</p>  <p>1 charge max. 7000 N</p>	<p>E14-VA Embout à rotule</p>  <p>1 charge max. 7000 N</p>
<p>1 charge max. 10 000 N</p> 	<p>ME14-VA</p> 	<p>1 charge max. 10 000 N</p> 	<p>ND14-VA</p> 

¹ Attention! Charge max. statique en N. Tenir compte du fait que la force du ressort augmente pendant les manœuvres. Charges augmentées disponibles sur demande.

D'autres ressorts à gaz de compression INOX V4A (INOX 316)

Modèle	Course mm	L tige sortie	Dimensions voir page
GS-15-20-V4A	20	74	24
GS-15-40-V4A	40	114	24
GS-15-50-V4A	50	134	24
GS-15-60-V4A	60	154	24
GS-15-80-V4A	80	194	24
GS-15-100-V4A	100	234	24
GS-15-120-V4A	120	274	24
GS-15-150-V4A	150	334	24
GS-19-50-V4A	50	164	25
GS-19-100-V4A	100	264	25
GS-19-150-V4A	150	364	25
GS-19-200-V4A	200	464	25
GS-19-250-V4A	250	564	25
GS-19-300-V4A	300	664	25
GS-22-50-V4A	50	164	26
GS-22-100-V4A	100	264	26
GS-22-150-V4A	150	364	26
GS-22-200-V4A	200	464	26
GS-22-250-V4A	250	564	26
GS-22-300-V4A	300	664	26
GS-22-350-V4A	350	764	26
GS-22-400-V4A	100	864	26
GS-22-450-V4A	450	964	26
GS-22-500-V4A	500	1 064	26
GS-22-550-V4A	550	1 164	26
GS-22-600-V4A	600	1 264	26
GS-22-650-V4A	650	1 364	26
GS-22-700-V4A	700	1 464	26
GS-28-100-V4A	100	262	27
GS-28-150-V4A	150	362	27
GS-28-200-V4A	200	462	27
GS-28-250-V4A	250	562	27
GS-28-300-V4A	300	662	27
GS-28-350-V4A	350	762	27
GS-28-400-V4A	400	862	27
GS-28-450-V4A	450	962	27
GS-28-500-V4A	500	1 062	27
GS-28-550-V4A	550	1 162	27
GS-28-600-V4A	600	1 262	27
GS-28-650-V4A	650	1 362	27
GS-40-100-V4A	100	317	28
GS-40-150-V4A	150	417	28
GS-40-200-V4A	200	517	28
GS-40-300-V4A	300	717	28
GS-40-400-V4A	400	917	28
GS-40-500-V4A	500	1 117	28
GS-40-600-V4A	600	1 317	28

D'autres ressorts à gaz de traction INOX V4A (INOX 316)

Modèle	Course mm	L Tige sortie	Dimensions voir page
GZ-19-30-V4A	30	130	36
GZ-19-50-V4A	50	150	36
GZ-19-100-V4A	100	200	36
GZ-19-150-V4A	150	250	36
GZ-19-200-V4A	200	300	36
GZ-19-250-V4A	250	350	36
GZ-28-50-V4A	50	165	37
GZ-28-100-V4A	100	215	37
GZ-28-150-V4A	150	265	37
GZ-28-200-V4A	200	315	37
GZ-28-250-V4A	250	365	37
GZ-28-300-V4A	300	415	37
GZ-28-350-V4A	350	465	37
GZ-28-400-V4A	400	515	37
GZ-28-450-V4A	450	565	37
GZ-28-500-V4A	500	615	37
GZ-28-550-V4A	550	665	37
GZ-28-600-V4A	600	715	37
GZ-40-100-V4A	100	250	38
GZ-40-150-V4A	150	325	38
GZ-40-200-V4A	200	400	38
GZ-40-250-V4A	250	475	38
GZ-40-300-V4A	300	550	38
GZ-40-400-V4A	400	700	38
GZ-40-500-V4A	500	850	38
GZ-40-600-V4A	600	1 000	38

*"Utilisables dans
des conditions
environnementales extrêmes"*


D'autres fixations en INOX V4A (INOX 316)

Fixation	Dimensions voir page
A5-V4A	43
C5-V4A	43
D5-V4A	43
E5-V4A	43
G5-V4A	43
A8-V4A	44
C8-V4A	44
D8-V4A	44
E8-V4A	44
G8-V4A	44
A10-V4A	44
C10-V4A	44
D10-V4A	44
E10-V4A	44
A14-V4A	45
C14-V4A	45
D14-V4A	45
E14-V4A	45