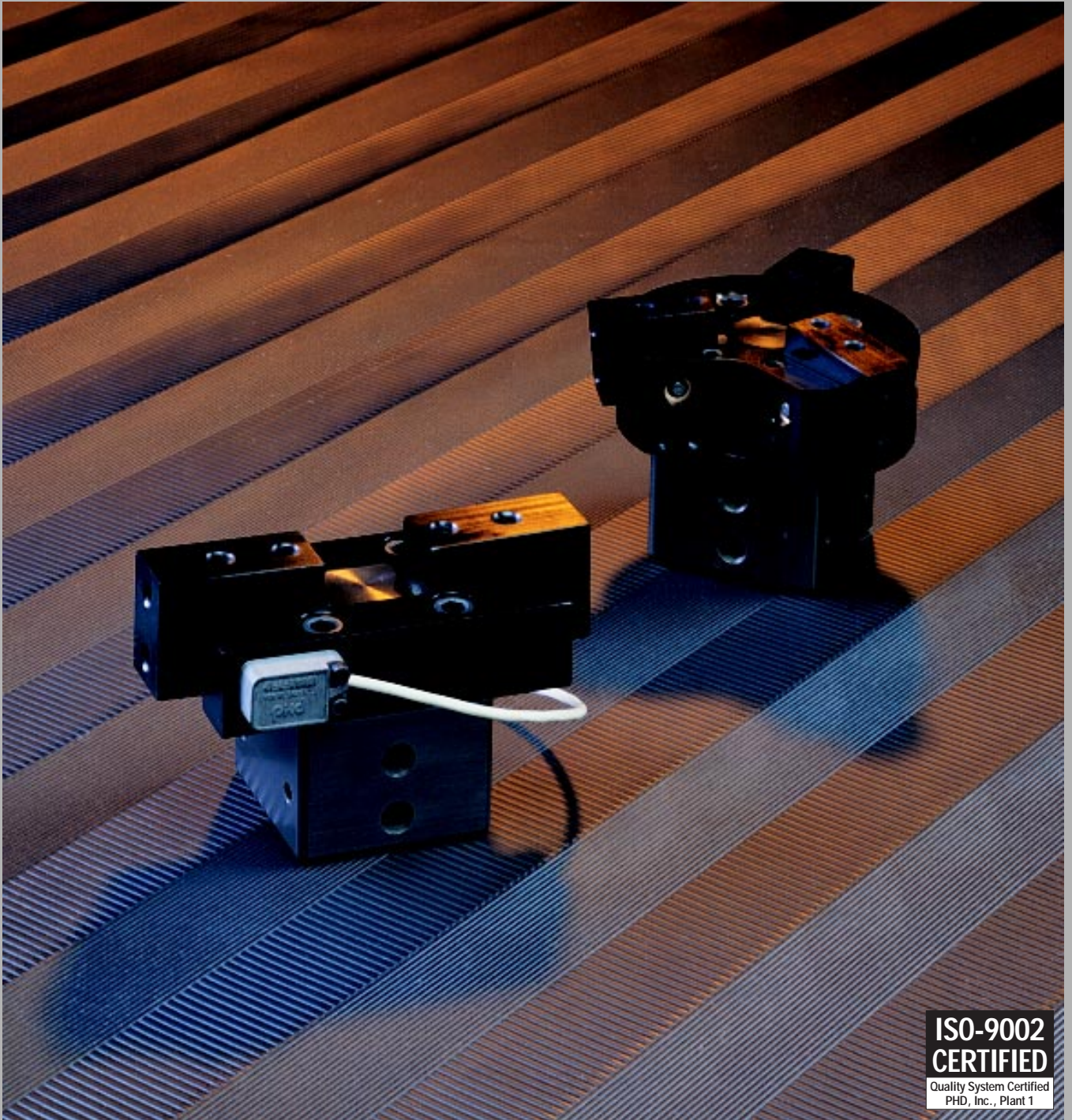


phd

PINCES ANGULAIRES DE LA SERIE 8600



**ISO-9002
CERTIFIED**
Quality System Certified
PHD, Inc., Plant 1

M66-FR

Solutions pour l'automatisation industrielle

CODE DE COMMANDE: PINCES ANGULAIRES SERIE 8600

SOMMAIRE:

Code de commande

Page 2

Avantages

Page 3

Dimensions

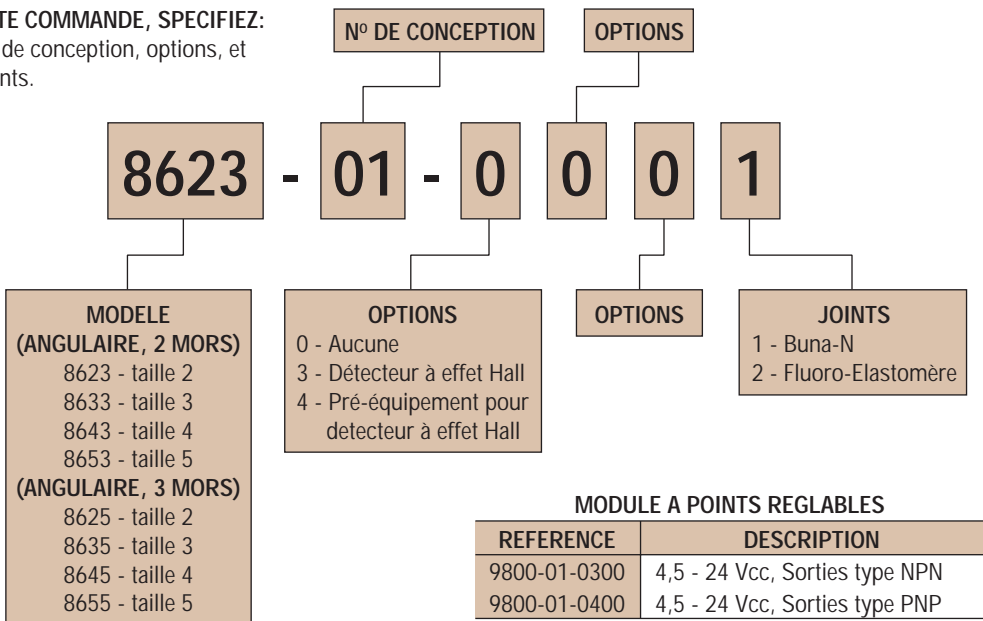
Pages 4 et 5

Caractéristiques

Page 6

Vue éclatée et
pièces détachées
Pages 7 et 8

POUR TOUTE COMMANDE, SPECIFIEZ:
Modèle, N° de conception, options, et
type des joints.



Voir section capteurs et détecteurs pour informations.

NOTES:

Le détecteur à effet Hall doit être utilisé avec un module à points réglables, qui doit être commandé séparément. Voir section capteurs et détecteurs pour informations et références.

AVANTAGES: PINCES ANGULAIRES A 2 OU 3 MORS SERIE 8600



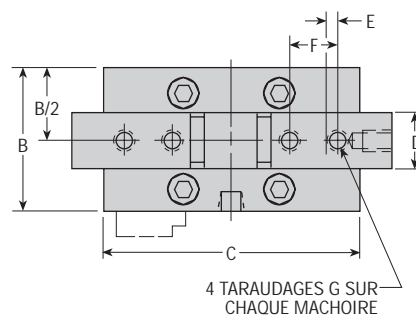
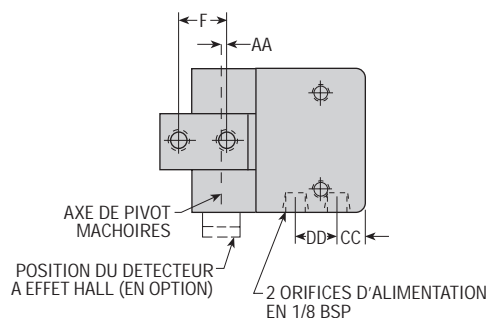
- Double effet pour des serrages internes ou externes des pièces.
- Construction robuste du corps et des mâchoires supportant des contraintes et des charges importantes.
- Disponibles en quatre tailles couvrant une large gamme d'applications.
- Des tolérances serrées sur l'usinage du mécanisme mâchoires éliminent les jeux nuisibles.
- Des trous de centrage sur les faces de montage assurent un positionnement précis et rapide de la pince dans de multiples positions.
- La construction simple permet une maintenance facile sur place.
- Les axes de rotation en acier trempé assurent une longue durée de vie.
- Disponibles avec des détecteurs à effet Hall indiquant la position des mâchoires et permettant le dialogue avec les automates programmables ou autres systèmes logiques.
- Conçues pour les applications, où le poids et l'encombrement de la pince sont des critères prioritaires.

PRINCIPE DE FONCTIONNEMENT

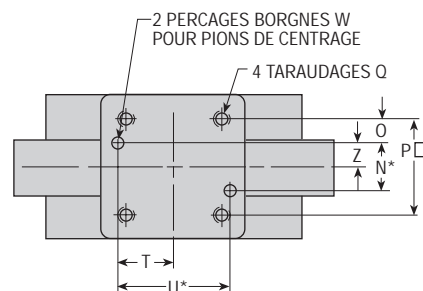
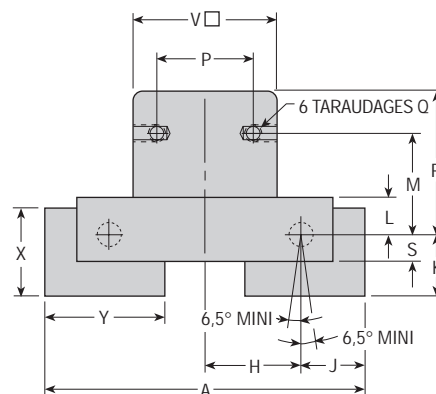
Un piston double effet est rendu solidaire des mâchoires par l'intermédiaire d'une liaison rotule. Chacune des mâchoires accueille une bille sertie dans une cavité hémisphérique. Les mâchoires sont montées sur des axes de rotation. Lorsque la pression est appliquée sur le piston, la liaison rotule entraîne la rotation des mâchoires provoquant ainsi l'ouverture et la fermeture de la pince.

SPECIFICATIONS	2 MORS	3 MORS
PRESSION D'ALIMENTATION	1,5 bar mini - 10 bar maxi	
CORPS	Aluminium anodisé dur	
AXES DE ROTATION	Acier trempé	
MACHOIRES	Aluminium anodisé	
PALIER	Bronze	
JOINTS DE PISTON	Quadrilobe	
JOINTS DE TIGE	Joint à lèvres	
LUBRIFICATION	Permanente pour air non lubrifié	
ORIFICES D'ALIMENTATION	1/8 BSP	
OPTIONS	Détecteur à effet Hall	

DIMENSIONS: PINCES ANGULAIRES A 2 MORS SERIE 8600



COTES	MODELES			
	8623 mm	8633 mm	8643 mm	8653 mm
A	100,0	127,0	158,0	219,0
B	44,5	57,0	70,0	102,0
C	71,5	102,0	140,0	190,5
D	19,0	22,0	25,5	38,0
E	6,0	5,0	1,5	0,0
F	16,0	19,0	25,5	38,0
G	M6 x 1 x Prof 9,5	M8 x 1,25 x Prof 11,0	M10 x 1,5 x Prof 14,0	M12 x 1,75 x Prof 19,0
H	27,0	38,0	51,0	73,0
J	23,0	25,5	28,0	36,5
K	21,0	24,5	30,5	43,0
L	11,0	14,5	17,5	28,5
M	30,0	39,0	45,0	63,5
N*	17,78	19,05	28,57	44,45
O	7,0	9,5	8,0	13,0
P	32,0	38,0	45,0	70,0
Q	M5 x 0,8 x Prof 9,5	M6 x 1,0 x Prof 9,5	M8 x 1,25 x Prof 11,0	M10 x 1,50 x Prof 14,0
R	46,0	56,5	67,5	93,5
S	8,0	11,0	14,5	21,5
T	17,5	22,0	28,0	39,5
U*	34,92	44,45	55,57	79,37
V	44,5	57,0	70,0	102,0
W	4,0 x Prof 5,0	5,0 x Prof 6,0	7,0 x Prof 6,0	8,0 x Prof 8,0
X	28,5	35,0	43,0	62,0
Y	38,0	47,5	62,0	87,0
Z	9,0	9,5	14,5	22,0
AA	1,5	2,5	4,0	7,5
CC	9,5	10,5	11,0	14,5
DD	16,0	17,5	23,0	31,5



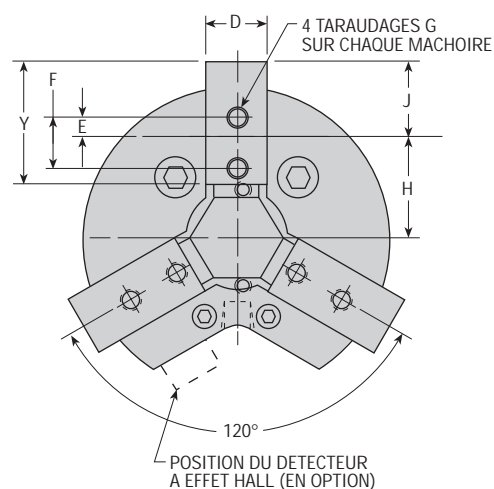
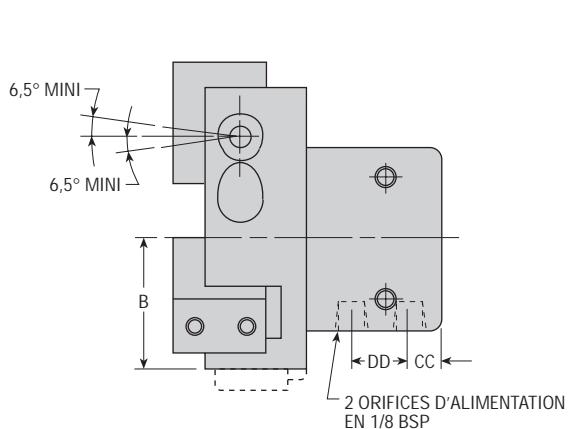
NOTES:

*LA TOLERANCE DIMENSIONNELLE EST DE $\pm 0,012$ mm

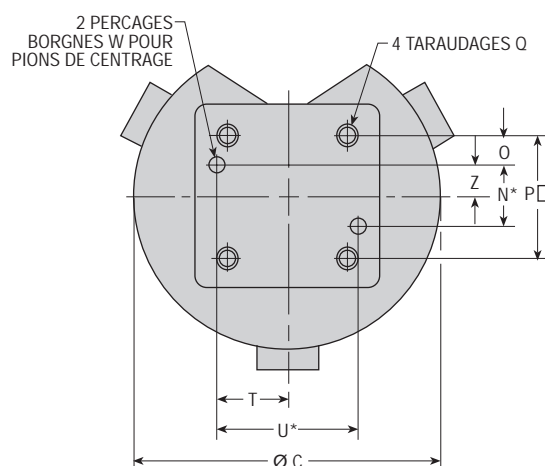
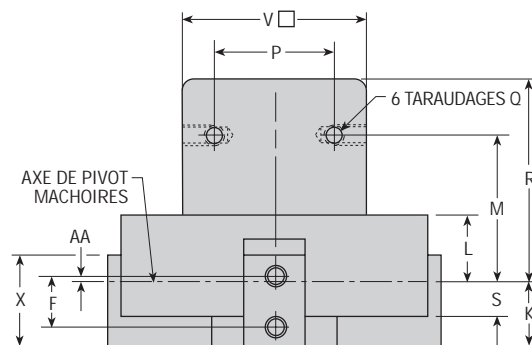
DESSIN: LES MACHOIRES DE LA PINCE SONT REPRESENTEES A MI-ROTATION.

LE MOUVEMENT DES DOIGTS REPRESENTE LA VALEUR MINIMUM DU DEPLACEMENT.
LES DOIGTS PEUVENT S'OUVRIRE OU SE FERMER JUSQU'A 3° AU-DELA DE CES POINTS.

DIMENSIONS: PINCES ANGULAIRES A 3 MORS SERIE 8600



COTES	MODELES			
	8625 mm	8635 mm	8645 mm	8655 mm
B	31,5	40,5	51,5	66,0
C	76,0	95,0	120,5	159,0
D	13,0	19,0	22,0	25,5
E	0,5	6,0	5,0	1,5
F	11,0	16,0	19,0	25,5
G	M5 x 0,8 x Prof 7,0	M6 x 1 x Prof 9,5	M8 x 1,25 x Prof 11,0	M10 x 1,5 x Prof 14,0
H	27,0	32,0	41,0	59,0
J	14,0	23,0	25,5	28,5
K	16,5	20,5	24,5	30,5
L	20,5	21,0	24,0	31,5
M	40,0	45,5	51,5	66,5
N*	17,78	19,05	28,57	44,45
O	7,0	9,5	8,0	13,0
P	31,5	38,0	44,5	70,0
Q	M5 x 0,8 x Prof 9,5	M6 x 1,0 x Prof 9,5	M8 x 1,25 x Prof 11,0	M10 x 1,50 x Prof 14,0
R	55,5	63,0	73,5	96,5
S	8,0	11,0	14,0	19,0
T	17,5	22,0	27,5	39,5
U*	34,92	44,45	55,57	79,37
V	44,5	57,0	70,0	101,5
W	4,0 x Prof 5,0	5,0 x Prof 6,5	7,0 x Prof 6,5	8,0 x Prof 8,0
X	22,0	28,5	35,0	43,0
Y	30,0	38,0	47,5	62,0
Z	8,5	9,5	14,0	22,0
AA	0,5	1,5	2,5	4,0
CC	9,5	10,5	11,0	14,5
DD	16,0	17,5	23,0	31,5



NOTES:

*LA TOLERANCE DIMENSIONNELLE EST DE $\pm 0,012$ mm

LE MOUVEMENT DES DOIGTS REPRESENTE LA VALEUR MINIMUM DU DEPLACEMENT.
LES DOIGTS PEUVENT S'OUVRIR OU SE FERMER JUSQU'À 3° AU-DELA DE CES POINTS.

CARACTERISTIQUES: PINCES ANGULAIRES SERIE 8600

SPECIFICATIONS

MODELE	POIDS DE		G _F	G _F	
	CYLINDREE cm ³	L'UNITE kg	SAISIE EXTERNE	SAISIE INTERNE	
2 MORS	8623	3,00	0,46	705	941
	8633	9,43	1,00	2442	2854
	8643	23,88	1,91	7065	8242
	8653	79,16	5,36	24283	27669
3 MORS	8625	2,79	0,65	705	941
	8635	6,80	1,24	1946	2346
	8645	17,60	2,38	5221	6061
	8655	53,86	4,49	16502	18581

FORCE DE SERRAGE

La charge maximum que la pince puisse saisir varie en fonction de sa taille, sa forme, sa matière, sa vitesse de transfert, de la pression d'alimentation, et de la forme des doigts. Nous recommandons que les doigts soient usinés conformément aux formes de la pièce à saisir.

$$\text{FORCE (N)} = \frac{\text{PRESSION (bar)} \times G_F}{\text{DISTANCE DU POINT DE PIVOT MACHOIRE (mm)}}$$

NOTE: La force de serrage est définie comme la valeur maximum pour laquelle les mâchoires ne bougeront plus de leur position de saisie. Les valeurs ci-dessus sont basées sur des résultats de tests, mais elles peuvent varier légèrement en fonction de la friction. La force de serrage est proportionnelle à la pression d'alimentation.

JOINTS

Les joints BUNA-N sont standard sur les pistons, tiges et paliers de toutes les pinces angulaires série 8600. Des joints Néoprène sont utilisés sur le mécanisme de serrage. L'étanchéité de tige est réalisée par un joint à levre et le piston est équipé d'un joint quadrilobe. Ces joints sont compatibles avec les huiles classiques de lubrification à base de paraffine utilisées pour les vérins pneumatiques. Des joints Fluoro-Elastomère sont disponibles en option pour le fonctionnement avec des fluides hydrauliques particuliers.

TEMPERATURES DE FONCTIONNEMENT

Les joints et le mécanisme sont conçus pour une utilisation à des températures comprises entre -30° et 82°C. Pour des températures excédant cette plage, merci de nous consulter.

JEUX DES MACHOIRES

Initialement, le jeu angulaire est inférieur à 0,2° par mâchoire.

DUREE DE VIE

5 millions de cycles peuvent être atteints sous des conditions normales d'utilisation. Cette durée de vie peut être prolongée en procédant à une relubrification complète du mécanisme tous les 5 millions de cycles. Le jeu des mâchoires ne devra pas excéder 1° après 5 millions de cycles de fonctionnement.

LUBRIFICATION

La tige et le piston, tout comme le mécanisme de serrage, sont pré-lubrifiés pour un fonctionnement sous des conditions normales d'utilisation, et ceci sans autre lubrification. Après 5 millions de manœuvres, la pince doit être relubrifiée pour prolonger la durée de vie.

MATERIAUX

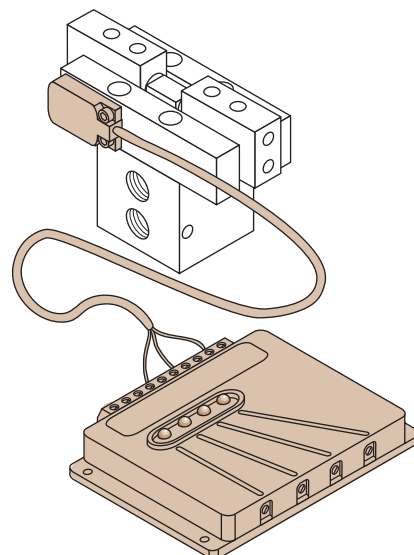
Le corps est en aluminium anodisé dur. Les flasques sont en aluminium anodisé et les mâchoires en alliage d'aluminium. Toutes les pièces internes du mécanisme mâchoires sont en acier allié.

REPETABILITE

La répétabilité de la saisie est dans une plage de 0,05 mm par rapport à la position centrée d'origine.

DETECTEUR A EFFET HALL

Une possibilité de détecter 4 positions ou plus est proposée avec l'option -3 et l'association d'un module à points réglables. Ce module permet de régler les positions de façon indépendante sur toute la course des mâchoires. Il est disponible avec des sorties PNP ou NPN 4,5 - 24 Vcc.



MODULE A POINTS REGLABLES

REFERENCE	DESCRIPTION
9800-01-0300	4,5 - 24 Vcc, Sorties type NPN
9800-01-0400	4,5 - 24 Vcc, Sorties type PNP

Voir section capteurs et détecteurs pour informations.

PINCES SPECIALES

Des pinces pour applications spéciales, utilisation intensive ou réalisées avec des métaux spéciaux sont disponibles. Merci de nous consulter.

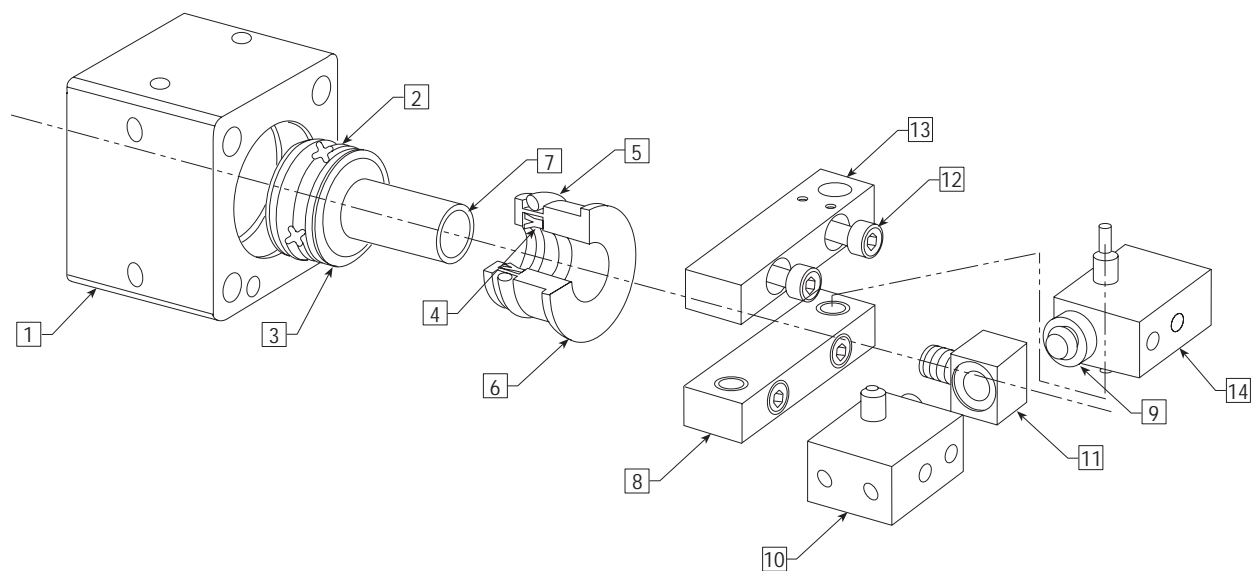
LISTE DES PIECES DETACHEES: SERIE 8600, 2 MORS

REPÈRE	QTE	DESIGNATION	8623	8633	8643	8653
1	1	Corps	10612	10613	10614	10615
2	1	Joint de piston	Fourni uniquement dans le kit de joints			
3	1	Piston	8357	8358	8359	8360
4	1	Joint de tige	Fourni uniquement dans le kit de joints			
5	1	Joint de palier	Fourni uniquement dans le kit de joints			
6	1	Palier	8353	8372	8373	8374
7	1	Tige	8566	8567	8568	8569
8	1*	Flasque	7595	7428	7449	7610
9	2	Joint de rotule	7598	7438	7452	7613
10	1*	Mâchoire équipée	7529-03	7530-03	7531-03	7532-03
11	1	Axe de commande mâchoires	7590	7433	7444	7605
12	4	Vis de fixation flasque	2809-050	2809-074	2809-62	2809-97
13	1**	Flasque pour détecteur hall	7595-03	7428-03	7449-03	7610-03
14	1	Mâchoire pour détecteur	10413-03	10414-03	10415-03	10416-03
—	1	Kit de joints Buna-N Fluoro-Elastomère	8714-1 8714-2	8715-1 8715-2	8716-1 8716-2	8717-1 8717-2

NOTE: Toutes les références ci-dessus sont pour les modèles standard. Certaines options peuvent affecter les références des pièces détachées.

* La quantité est égale à 2 avec une unité sans détecteur à effet Hall

** La quantité est égale à 0 avec une unité sans détecteur à effet Hall



LISTE DES PIECES DETACHEES: SERIE 8600, 3 MORS

REPÈRE	DESIGNATION	8625	8635	8645	8655
1	Corps	10612	10613	10614	10615
2	Piston	8357	8358	8359	8360
3	Joint de Piston	Fourni uniquement dans le kit de joints			
4	Tige	8566	8567	8568	8569
5	Joint de Tige	Fourni uniquement dans le kit de joints			
6	Joint de palier	Fourni uniquement dans le kit de joints			
7	Rondelle	13685	13647	13653	13658
8	Palier	8353	8372	8373	8374
9	Sous-ensemble support de mâchoires	13644-02	13667-02	13665-02	13666-02
10	Axe de commande mâchoires	59132	13651	13652	59899
11	Joint de rotule	13664	7598	7438	7452
12	Mâchoire équipée	13645-03	13689-03	13690-03	59131-03
13	Axe mâchoire Sans détecteur	3696-010	7594	7437	7448
14	Axe mâchoire Avec détecteur	13640	10403	10404	10405
15	Vis de fixation support mâchoires	2809-073	2809-150	2809-062	2809-097
16	Vis de fixation support mâchoires	2809-130	2809-218	2809-159	2809-213
	Kit de joints Buna-N	8714-1	8715-1	8716-1	8717-1
	Fluoro-Elastomère	8714-2	8715-2	8716-2	8717-2
	Option détecteur (-3xxx) assemblé avec câble & boîtier	10688-2-12	10688-2-12	10688-2-12	10688-2-12
	Support de mâchoires nu	15834	15834	15834	15834
	Vis de fixation détecteur	14308-511	14308-511	14308-511	14308-511
	Insert magnétique	10021	10021	10021	10021

NOTE: Toutes les références ci-dessus sont pour les modèles standard. Certaines options peuvent affecter les références des pièces détachées.

